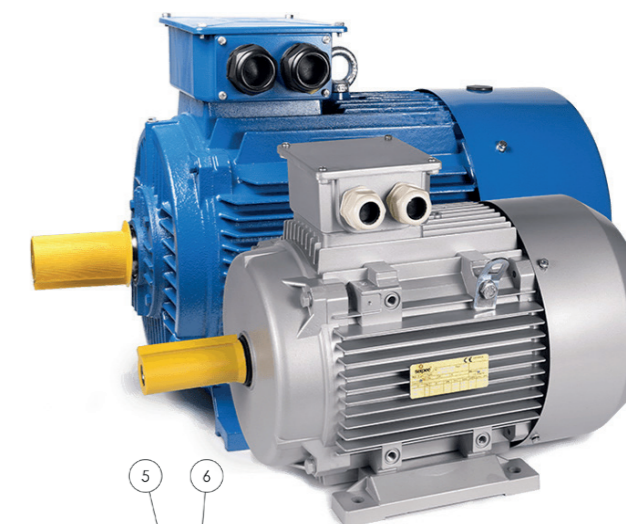


JM-GM THREE-PHASE MOTORS

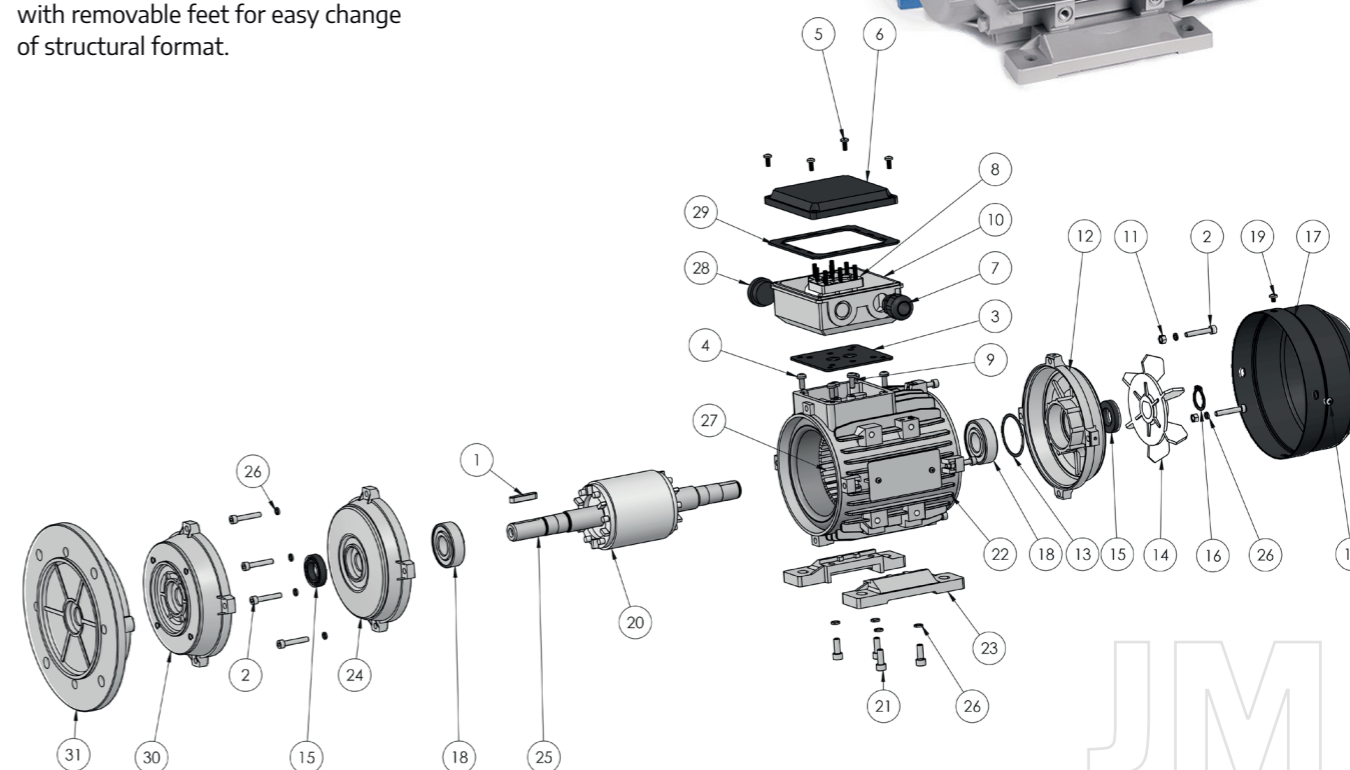
6 JM-GM THREE-PHASE MOTORS

6.1 COMPONENTS



JM SERIES

JM Motors Series size 56 TO 160, in aluminium, with removable feet for easy change of structural format.



JM

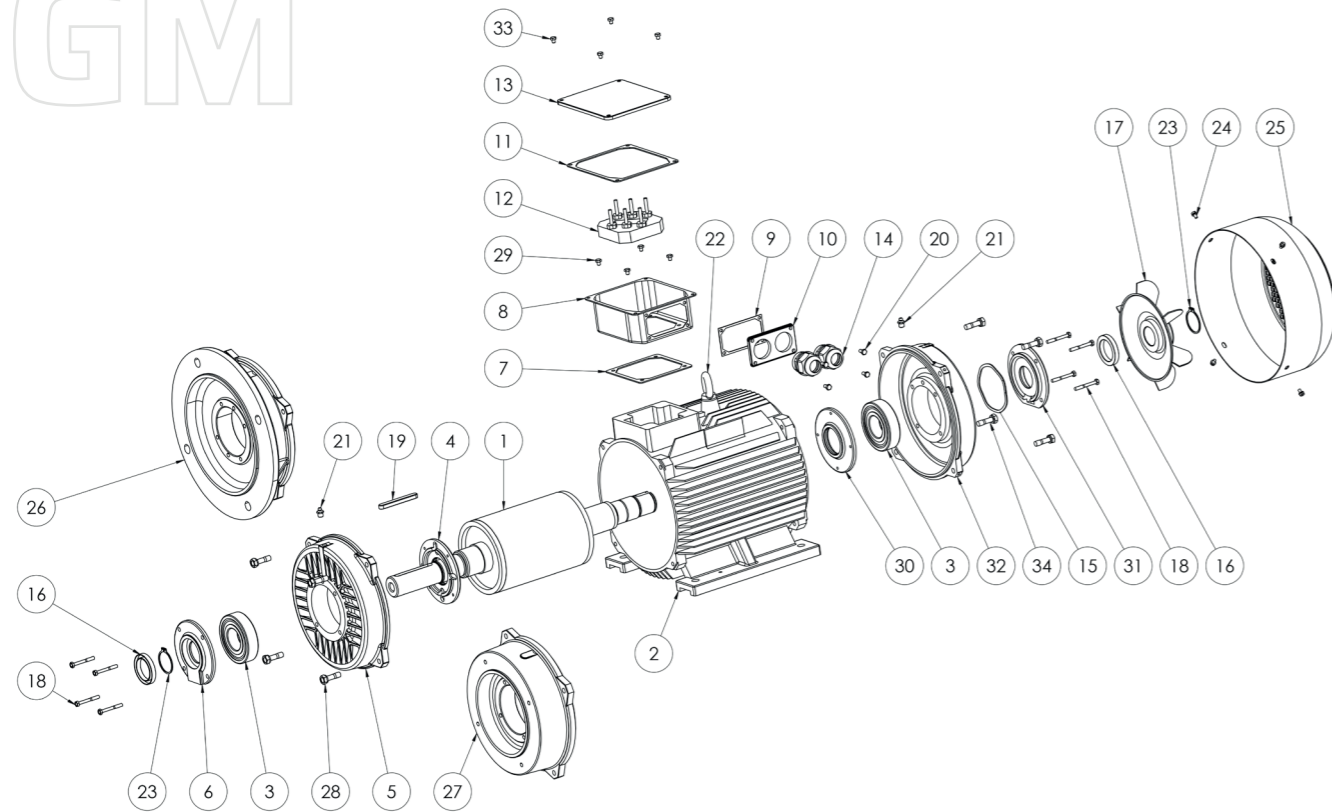
- | | |
|---------------------------------------|-------------------------------------|
| 1) Key | 17) Fan cover |
| 2) Tie-rod | 18) Bearings |
| 3) Terminal box gasket | 19) Fan cover locking screw |
| 4) Terminal box locking screw | 20) Rotor |
| 5) Terminal board cover locking screw | 21) Feet fastening screw for IMB3 |
| 6) Terminal board cover | 22) Housing |
| 7) Cable gland | 23) Foot for IMB3 |
| 8) Terminal board | 24) Shield on control side for IMB3 |
| 9) Terminal board locking screw | 25) Shaft |
| 10) Terminal box | 26) Washer |
| 11) Nut | 27) Stator |
| 12) Shield B3 side opposite control | 28) Plug |
| 13) Preload spring | 29) Terminal box cover gasket |
| 14) Fan | 30) Flange IMB14 |
| 15) Sealing ring | 31) Flange IMB5 |
| 16) Safety flexible ring | |

6

GM SERIES

GM series motors size 160 to 450, in cast iron, with fused feet.

GM



- | | |
|---|---|
| 1) Shaft with rotor | 19) Key |
| 2) Housing | 20) Terminal box tab screw |
| 3) Bearing | 21) Greaser |
| 4) Control side bearing locking internal flange | 22) Lifting eyebolts |
| 5) Shield on control side | 23) Safety flexible ring |
| 6) Control side bearing locking external flange | 24) Locking screw |
| 7) Terminal box gasket | 25) Fan cover |
| 8) Terminal box | 26) Flange IMB5 |
| 9) Terminal box tab gasket | 27) Flange IMB14 (size Gm 160 only) |
| 10) Terminal box tab | 28) Shield locking screw IMB3 on control side |
| 11) Terminal box cover gasket | 29) Terminal box locking screw |
| 12) Terminal board | 30) Side opposite control bearing locking internal flange |
| 13) Terminal box cover | 31) Side opposite control bearing locking external flange |
| 14) Cable gland | 32) Shield on side opposite control IMB3 |
| 15) Preload spring | 33) Terminal box cover locking screw |
| 16) Sealing ring | 34) Shield locking screw IMB3 on side opposite control |
| 17) Fan | |
| 18) Bearing locking external flange fastening screw | |

6.2 ELECTRICAL CONNECTIONS

Single-speed three-phase motor windings can be connected star or delta.

The delta connection is obtained by connecting the end of a phase with the beginning of the next phase.

The phase current I_{ph} and the phase voltage U_{ph} are respectively:

$$I_{ph} = I_n / \sqrt{3} ; U_{ph} = U_n$$

Where I_n is the line current and U_n the voltage relating to the delta connection.

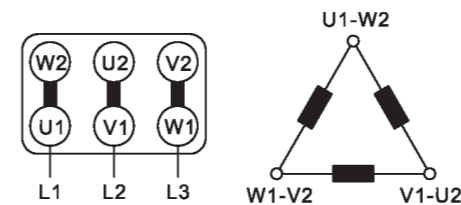
The star connection is obtained by connecting W2, U2 and V2 and powering U1, V1, W1.

The phase current I_{ph} and the phase voltage U_{ph} are respectively:

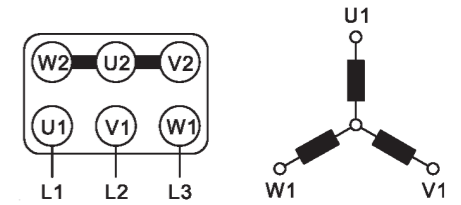
$$I_{ph} = I_n ; U_{ph} = U_n / \sqrt{3}$$

Where I_n e U_n refers to the star connection.

MINIMUM VOLTAGE DELTA CONNECTION



MAXIMUM VOLTAGE STAR CONNECTION



Starting of the star-triangle motor allows reduced inrush current by reducing the starting torque, and can therefore only be implemented if the obtained starting torque is higher than the resistant torque.

The inrush current of an asynchronous motor is directly proportional to the square of the voltage, therefore the motors whose nominal delta voltage corresponds to the mains voltage can be started with the star-triangle method

6.3 JM IE4 ELECTRICAL DATA

THREE-PHASE ASYNCHRONOUS IE4 JM-GM MOTORS

Size JM Size GM

80 ~ 160

160 ~ 355

Power JM Power GM

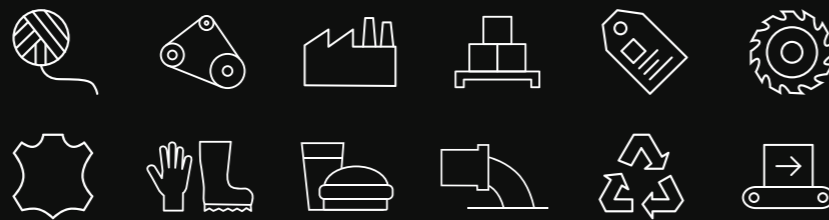
0.75 ~ 18.5 kW

11 ~ 315 kW

Polarity JM Polarity GM

2, 4, 6 poles

2, 4, 6 poles



Sectors of use

JM 2 POLES IE4 SERIES

Tab. 6.3.1

IE4	JM Motor	P _N kW	n _N min ⁻¹	T _N Nm	I _{N(400V)} A	COSφ			η			J Kg m ²	Weight Kg	
						100%	75%	50%	100%	75%	50%			
Δ/Y 230/400V 50Hz	80 a	0,75	2910	2,46	1,58	0,82	83,5	83,5	81,8	7,0	2,3	2,3	0,0013	11
	80 b	1,1	2920	3,60	2,25	0,83	85,2	85,2	83,5	7,3	2,2	2,3	0,0016	11,6
	90 S	1,5	2930	4,89	2,98	0,84	86,5	86,5	84,8	7,6	2,2	2,3	0,0018	16
	90 La	2,2	2930	7,17	4,25	0,85	88,0	88,0	86,2	7,6	2,2	2,3	0,0024	20,6
	100 La	3	2935	9,8	5,59	0,87	89,1	89,1	87,3	7,8	2,2	2,3	0,0040	24,5
Δ 400V 50Hz	112 Ma	4	2940	13,0	7,29	0,88	90,0	90,0	88,2	8,3	2,2	2,3	0,0080	42
	132 Sa	5,5	2945	17,8	9,92	0,88	90,9	90,9	89,1	8,3	2,0	2,3	0,0180	46
	132 Sb	7,5	2950	24,3	13,40	0,88	91,7	91,7	89,9	7,9	2,0	2,3	0,0240	52
	160 Ma	11	2960	35,5	19,30	0,89	92,6	92,6	90,7	8,1	2,0	2,3	0,0480	95
	160 Mb	15	2960	48,4	26,10	0,89	93,3	93,3	91,4	8,1	2,0	2,3	0,0600	103
	160 La	18,5	2960	59,7	32,00	0,89	93,7	93,7	91,8	8,2	2,0	2,3	0,0708	115

JM 4 POLES IE4 SERIES

Tab. 6.3.2

IE4	JM Motor	P _N kW	n _N min ⁻¹	T _N Nm	I _{N(400V)} A	COSφ			η			J Kg m ²	Weight Kg	
						100%	75%	50%	100%	75%	50%			
Δ/Y 230/400V 50Hz	80 b	0,75	1430	5,01	1,68	0,75	85,7	85,7	84,0	6,6	2,3	2,3	0,0031	12,9
	90 S	1,1	1445	7,27	2,40	0,76	87,2	87,2	85,5	6,8	2,3	2,3	0,0037	16,8
	90 La	1,5	1450	9,88	3,19	0,77	88,2	88,2	86,4	7,0	2,3	2,3	0,0044	20
	100 La	2,2	1455	14,4	4,38	0,81	89,5	89,5	87,7	7,6	2,3	2,3	0,0076	26
	100 Lb	3	1455	19,7	5,84	0,82	90,4	90,4	88,6	7,6	2,3	2,3	0,0095	31,3
Δ 400V 50Hz	112 Ma	4	1460	26,2	7,73	0,82	91,1	91,1	89,3	7,8	2,2	2,3	0,0134	39,2
	132 Sa	5,5	1470	35,7	10,40	0,83	91,9	91,9	90,1	7,9	2,0	2,3	0,0305	51,2
	132 Ma	7,5	1470	48,7	13,90	0,84	92,6	92,6	90,7	7,5	2,0	2,3	0,0415	65
	160 Ma	11	1475	71,2	20,00	0,85	93,3	93,3	91,4	7,7	2,2	2,3	0,0988	97,3
	160 La	15	1475	97,1	26,80	0,86	93,9	93,9	92,0	7,8	2,2	2,3	0,1160	109

JM 6 POLES IE4 SERIES

Tab. 6.3.3

IE4	JM Motor	P _N kW	n _N min ⁻¹	T _N Nm	I _{N(400V)} A	COSφ			η			J Kg m ²	Weight Kg	
						100%	75%	50%	100%	75%	50%			
Δ/Y 230/400V 50Hz	90 S	0,75	950	7,54	1,84	0,71	82,7	82,7	81,0	6,0	2,0	2,1	0,0042	17,2
	90 La	1,1	955	11,0	2,57	0,73	84,5	84,5	82,8	6,0	2,0	2,1	0,0047	22,4
	100 La	1,5	960	14,9	3,45	0,73	85,9	85,9	84,2	6,5	2,0	2,1	0,0090	33,5
	112 Ma	2,2	965	21,8	4,91	0,74	87,4	87,4	85,7	6,6	2,0	2,1	0,0170	38,6
Δ 400V 50Hz	132 Sa	3	970	29,5	6,60	0,74	88,6	88,6	86,8	6,8	2,0	2,1	0,0310	46
	132 Ma	4	975	39,2	8,72	0,74	89,5	89,5	87,7	6,8	2,0	2,1	0,0380	54
	132 Mb	5,5	975	53,9	11,70	0,75	90,5	90,5	88,7	7,0	2,0	2,1	0,0480	61,8
	160 Ma	7,5	980	73,1	15,00	0,79	91,3	91,3	89,5	7,0	2,0	2,1	0,0950	88,3
	160 La	11	980	107,2	21,50	0,80	92,3	92,3	90,5	7,2	2,0	2,1	0,1200	125

• 6.4 GM IE4 ELECTRICAL DATA

GM 2 POLES IE4 SERIES

Tab. 6.4.1

IE4	GM Motor	P _N kW	n _N min ⁻¹	T _N Nm	I _{N(400V)} A	COSφ	η			I _s I _N	T _s T _N	T _{max} T _N	J Kg m ²	Weight Kg
							100%	75%	50%					
							100%	75%	50%					
Δ 400V 50Hz	160 Ma	11	2960	35,49	19,3	0,89	92,6	92,6	90,7	8,1	2,0	2,3	0,0480	133
	160 Mb	15	2960	48,39	26,1	0,89	93,3	93,3	91,4	8,1	2,0	2,3	0,0600	146
	160 La	18,5	2960	59,68	32,0	0,89	93,7	93,7	91,8	8,2	2,0	2,3	0,0708	160
	180 M	22	2965	70,85	38,0	0,89	94,0	94,0	92,1	8,2	2,0	2,3	0,1116	221
	200 La	30	2970	96,46	51,5	0,89	94,5	94,5	92,6	7,6	2,0	2,3	0,1680	260
	200 Lb	37	2970	118,96	63,3	0,89	94,8	94,8	92,9	7,6	2,0	2,3	0,1956	309
	225 M	45	2975	144,44	76,0	0,90	95,0	95,0	93,1	7,7	2,0	2,3	0,2940	370
	250 M	55	2975	176,54	92,6	0,90	95,3	95,3	93,4	7,7	2,0	2,3	0,4000	520
	280 S	75	2980	240,33	126	0,90	95,6	95,6	93,7	7,1	1,8	2,3	0,7800	570
	280 M	90	2982	288,21	151	0,90	95,8	95,8	93,9	7,1	1,8	2,3	0,8520	630
	315 S	110	2980	352,49	184	0,90	96,0	96,0	94,1	7,1	1,8	2,3	1,5600	985
	315 M	132	2980	422,99	220	0,90	96,2	96,2	94,3	7,1	1,8	2,3	2,4000	1050
	315 Mb	160	2980	512,71	264	0,91	96,3	96,3	94,4	7,2	1,8	2,3	2,8200	1160
	315 Lb	200	2980	640,89	329	0,91	96,5	96,5	94,6	7,2	1,8	2,2	3,2400	1200
	355 M	250	2985	799,77	411	0,91	96,5	96,5	94,6	7,2	1,6	2,2	4,0800	2050
	355 L	315	2985	1007,71	518	0,91	96,5	96,5	94,6	7,2	1,6	2,2	4,6800	2380

GM 6 POLES IE4 SERIES

Tab. 6.4.3

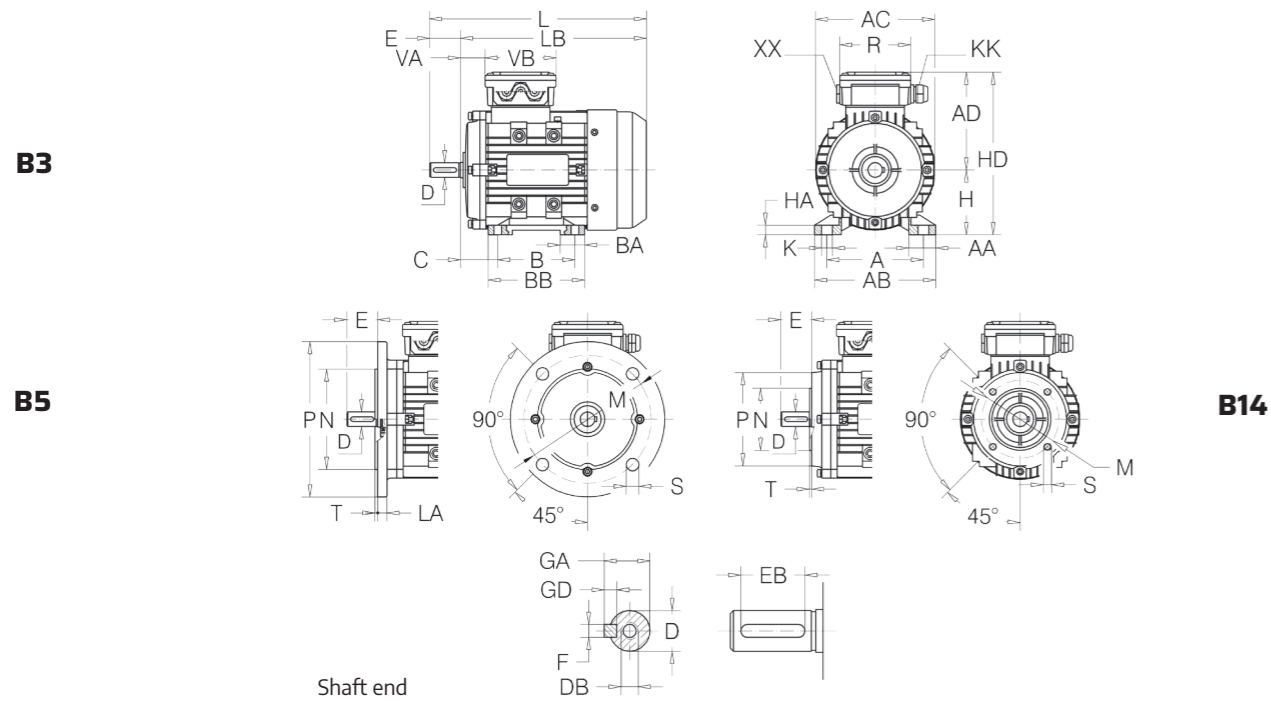
IE4	GM Motor	P _N kW	n _N min ⁻¹	T _N Nm	I _{N(400V)} A	COSφ	η			I _s I _N	T _s T _N	T _{max} T _N	J Kg m ²	Weight Kg
							100%	75%	50%					
							100%	75%	50%					
Δ 400V 50Hz	160 Ma	7,5	980	73,08	15,0	0,79	91,3	91,3	89,5	7,0	2,0	2,1	0,0950	140
	160 La	11	980	107,19	21,5	0,80	92,3	92,3	90,5	7,2	2,0	2,1	0,1200	160
	180 L	15	985	145,42	28,8	0,81	92,9	92,9	91,0	7,3	2,0	2,1	0,2200	245
	200 La	18,5	985	179,35	35,3	0,81	93,4	93,4	91,5	7,3	2,0	2,1	0,3700	265
	200 Lb	22	985	213,28	41,8	0,81	93,7	93,7	91,8	7,4	2,0	2,1	0,4200	285
	225 M	30	990	289,37	55,4	0,83	94,2	94,2	92,3	6,9	2,0	2,1	0,5500	335
	250 M	37	990	356,89	67,3	0,84	94,5	94,5	92,6	7,1	2,0	2,1	0,8500	471
	280 S	45	990	434,06	80,6	0,85	94,8	94,8	92,9	7,3	2,0	2,0	1,4200	530
	280 M	55	990	530,52	97,1	0,86	95,1	95,1	93,2	7,3	2,0	2,0	1,7000	670
	315 S	75	990	723,43	135,0	0,84	95,4	95,4	93,5	6,6	2,0	2,0	4,2000	960
	315 M	90	990	868,12	160,0	0,85	95,6	95,6	93,7	6,7	2,0	2,0	4,9000	1070
	315 La	110	990	1061,03	195,0	0,85	95,8	95,8	93,9	6,7	2,0	2,0	5,5000	1160
	315 Lb	132	990	1273,24	231,0	0,86	96,0	96,0	94,1	6,8	2,0	2,0	6,5000	1250
	355 Ma	160	990	1543,32	279,0	0,86	96,2	96,2	94,3	6,8	1,8	2,0	10,1000	1780
	355 Mb	200	990	1929,15	345,0	0,87	96,3	96,3	94,4	6,8	1,8	2,0	11,2000	1900
	355 L	250	990	2411,44	430,0	0,87	96,5	96,5	94,6	6,8	1,8	2,0	13,0000	2100

GM 4 POLES IE4 SERIES

Tab. 6.4.2

IE4	GM Motor	P _N kW	n _N min ⁻¹	T _N Nm	I _{N(400V)} A	COSφ	η			I _s I _N	T _s T _N	T _{max} T _N	J Kg m ²	Weight Kg
							100%	75%	50%					
							100%	75%	50%					
Δ 400V 50Hz	160 Ma	11	1475	71,22	20,0	0,85	93,3	93,3	91,4	7,7	2,2	2,3	0,0988	146
	160 La	15	1475	97,11	26,8	0,86	93,9	93,9	92,0	7,8	2,2	2,3	0,1160	156
	180 M	18,5	1480	119,37	33,0	0,86	94,2	94,2	92,3	7,8	2,0	2,3	0,1720	181
	180 L	22	1480	141,95	39,1	0,86	94,5	94,5	92,6	7,8	2,0	2,3	0,2050	210
	200 La	30	1480	193,57	53,1	0,86	94,9	94,9	93,0	7,3	2,0	2,3	0,3360	280
	225 S	37	1485	237,93	65,2	0,86	95,2	95,2	93,3	7,4	2,0	2,3	0,5250	373
	225 M	45	1485	289,37	79,2	0,86	95,4	95,4	93,5	7,4	2,0	2,3	0,5980	390
	250 M	55	1485	353,68	96,5	0,86	95,7	95,7	93,8	7,4	2,2	2,3	0,8420	553
	280 S	75	1490	480,67	128	0,88	96,0	96,0	94,1	6,9	2,0	2,3	1,4760	655
	280 M	90	1490	576,80	154	0,88	96,1	96,1	94,2	6,9	2,0	2,3	1,8060	730
	315 S	110	1490	704,98	185	0,89	96,3	96,3	94,4	7,0	2,0	2,2	4,2460	980
	315 M	132	1490	845,98	222	0,89	96,4	96,4	94,5	7,0	2,0	2,2	4,4530	1031
	315 Mb	160	1490	1025,43	269	0,89	96,6	96,6	94,7	7,1	2,0	2,2	5,1240	1093
	315 Lb	200	1490	1281,78	332	0,90	96,7	96,7	94,8	7,1	2,0	2,2	6,1000	1240
	355 M	250	1490	1602,23	415	0,90	96,7	96,7	94,8	7,1	2,0	2,2	8,4180	1754
	355 L	315	1490	2018,81	522	0,90	96,7	96,7	94,8	7,1	2,0	2,2	10,6140	1960

6.5 JM IE4 DIMENSIONAL DATA



JM SERIES

Tab. 6.5.1

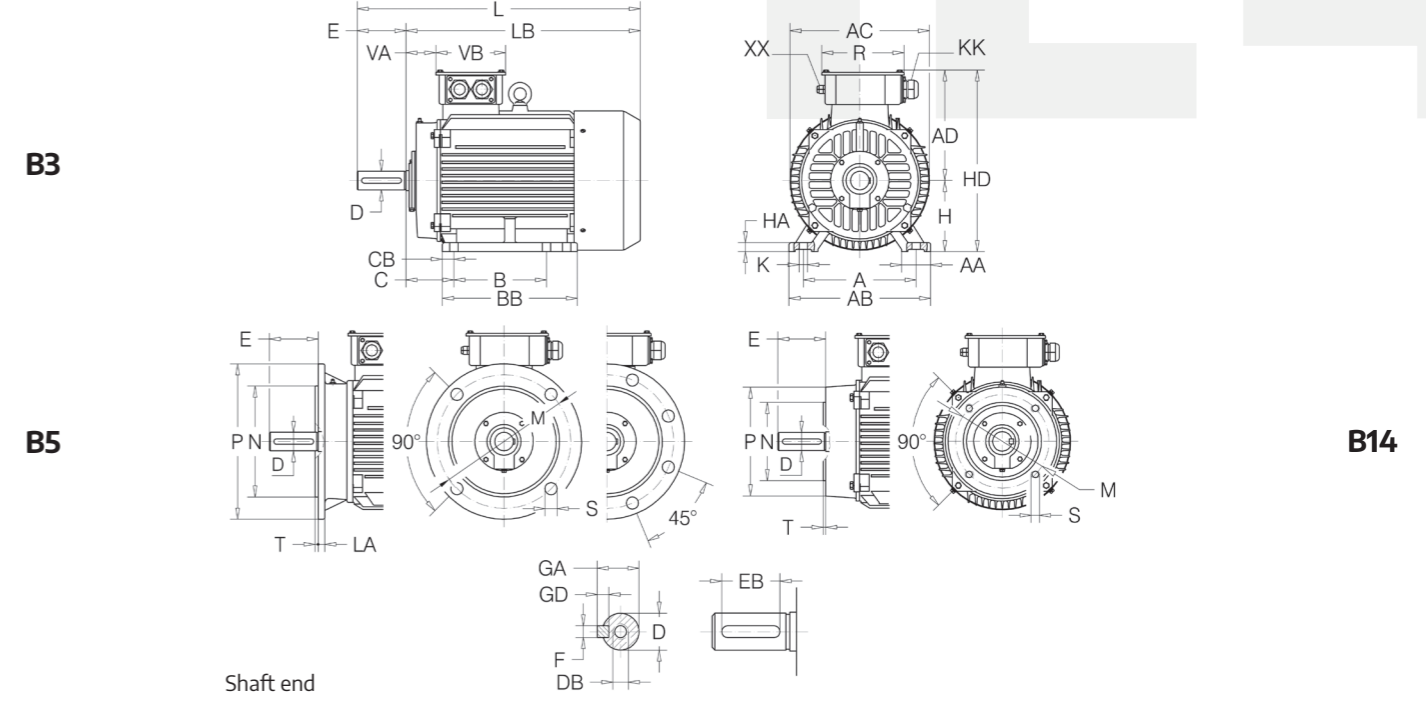
JM Motor		Main Overall Dimension						Feet						Flange										
		AC	AD	H	HD	LB	L	A	B	C	AB	BB	AA	BA	HA	K	IM	M	NJ6	P	LA	T	S	
80	2-4	158	129	80	209	250	290	125	100	50	157	125	35	31	8	10	B5	165	130	200	12	3,5	N°4	12
																	B14	100	80	120	--	3	N°4	M6
90	S L	175	140	90	230	275	325	140	100	56	173	125	37	32	10	10	B5	165	130	200	12	3,5	N°4	12
						300	350		125			150					N°4	M8						
100	L	198	156	100	256	338	398	160	140	63	196	172	40	39	11	12	B5	215	180	250	13	4	N°4	15
																	B14	130	110	160	--	3,5	N°4	M8
112	M	219	166	112	278	387	447	190	140	70	227	180	41	43	12	12	B5	215	180	250	14	4	N°4	15
																	B14	130	110	160	--	3,5	N°4	M8
132	S M	258	188	132	320	395	475	216	140	89	262	186	51	46	15	12	B5	265	230	300	14	4	N°4	15
						433	513		178			224					N°4	M10						
160	M L	315	242	160	402	499	609	254	210	108	304	260	55	50	18	15	B5	300	250	350	15	5	N°4	19
						543	653		254			304					N°4	M12						

JM SERIES

Tab. 6.5.2

JM Motor	Shaft - End								Shaft - Seals					Terminal - Box						
	Key				Drive End DE Non drive end NDE				Term.	Cable gland										
	D	DB	E	GA	F	GD	EB	Øi		Øe	H	Øi	Øe	H	N°-Ø	N°-KK	N°-XX	VA	VB	R
80	2-4	19	M6	40	21,5	6	6	30	20	35	7	20	35	7	6-M4	1-M20X1,5	1-plug	24,5	101	101
90	2-4-6	24	M8	50	27	8	7	40	25	40	7	25	40	7	6-M4	1-M25X1,5	1-plug	40,5	109	109
100	2-4-6	28	M10	60	31	8	7	50	30	47	7	30	47	7	6-M4	1-M25X1,5	1-plug	34	109	109
112	2-4-6	28	M10	60	31	8	7	50	30	47	7	30	47	7	6-M5	2-M25X1,5	--	33,2	117,5	117,5
132	2-4-6	38	M12	80	41	10	8	65	40	62	7	40	62	7	6-M5	2-M32X1,5	--	41,2	117,5	117,5
160	2-4-6	42	M16	110	45	12	8	90	45	62	12	45	62	12	6-M6	2-M40x1,5	1-M16x1,5	75	167	167

6.6 GM IE4 DIMENSIONAL DATA



GM SERIES

Tab. 6.6.1

GM Motor		Main Overall Dimension						Feet						Flange											
		AC	AD	H	HD	LB	L	A	B	C	AB	BB	AA	CB	HA	K	IM	M	NJ6	P	LA	T	S		
80	M L	2-4-6	335	256	160	416	523	633	254	210	108	320	260	65	26	20	15	B5	300	250	350	15	5	N°4	19
							593	703		254			304					B14	215	180	250	--	4	N°4	M12
180	M L	2-4-6	363	271	180	451	616	726	279	241	121	350	311	70	35	22	15	B5	300	250	350	15	5	N°4	19
							651	761		279			349					B14	215	180	250	--	4	N°4	M12
200	L	2-4-6	418	312	200	512	752	862	318	305	133	390	370	70	32	25	18	B5	350	300	400	17	5	N°4	19
																		B14	215	180	250	--	4	N°4	M12
225	S	4	465	334	225	559	740	880	356	286	149	432	370	75	46	28	19	B5	400	350	450	20	5	N°8	19
																		B14	215	180	250	--	4	N°4	M12
225	M	2 4-6	465	334	225	559	775	885	356	311	149	433	395	75	46	28	19	B5	400	350	450	20	5	N°8	19
							915	B14					215					180	250	--	4	N°4	M12		
250	M	2-4-6	525	379	250	629	840	980	406	349	168	486	445	80	55	30	24	B5	500	450	550	22	5	N°8	19
																		B14	215	180	250	--	4	N°4	M12
280	S	2 4-6	588	412	280	692	840	980	457	368	190	545	485	85	69	35	24	B5	500	450	550	22	5	N°8	19
																		B14	215	180	250	--	4	N°4	M12
280	M	2 4-6	588	412	280	692	880	1020	457	419	190	545	536	85	69	35	24	B5	500	450	550	22	5	N°8	19
																		B14	215	180	250	--	4	N°4	M12
315	S	2 4-6	620	530	315	845	1060	1200	508	406	216	630	570	120	84	45	28	B5	600	550	660	22	6	N°8	24
								1230					B14					215	180	250	--	4	N°4	M12	
315	M	2 4-6	620	530	315	845	1170	1310	508	457	216	630	680	120	84	45	28	B5	600	550	660	22	6	N°8	24
								1164					B14					215	180	250	--	4	N°4	M12	
315	L	2 4-6	620	530	315	845	1170	1310	508	508	216	630	680	120	84	45	28	B5	600	550	660	22	6	N°8	24
								1164					B14					215	180	250	--	4	N°4	M12	
355	M	2 4-6	698	645	355	1000	1360	1500	610	560	254	730	750	120	68	52	28	B5	740	680	800	25	6	N°8	24
								1570					B14					215	180	250	--	4	N°4	M12	
355	L	2 4-6	698	645	355	1000	1360	1500	610	630	254	730	750	120	68	52	28	B5	740	680	800	25	6	N°8	24
								1570					B14					215	180	250	--	4	N°4	M12	

GM Motor	Shaft - End								Shaft - Seals						Terminal - Box						
					Key				Flange-End			Drive End DE Non drive end NDE			Term.	Cable gland					
	D	DB	E	GA	F	GD	EB	Øi	Øe	H	Øi	Øe	H	N°-Ø	N°-KK	N°-XX	VA	VB	R		
160	M	2-4-6	42	M16	110	45	12	8	90	45	62	8/12	45	62	8/12	6-M6	2-M40x1,5	1-M16x1,5	67	152	185
	L																				
180	M	2-4-6	48	M16	110	51,5	14	9	100	55	75	8/12	55	75	8/12	6-M6	2-M40x1,5	1-M16x1,5	82	152	185
	L																				
200	L	2-4-6	55	M20	110	59	16	10	100	60	80	8/12	60	80	8/12	6-M8	2-M50x1,5	1-M16x1,5	92	190	224
225	S	4	60	M20	140	64	18	11	125	65	90	10/12	65	90	10/12	6-M8	2-M50x1,5	1-M16x1,5	95	190	224
225	M	2	55	M20	110	59	16	10	100	60	80	8/12	60	80	8/12	6-M8	2-M50x1,5	1-M16x1,5	95	190	224
		4-6	60		140	64	18	11	125	65	90	10/12	65	90	10/12						
250	M	2	60	M20	140	64	18	11	125	65	90	10/12	65	90	10/12	6-M10	2-M63x1,5	1-M16x1,5	88	220	283
		4-6	65			69				70	90	10/12	70	90	10/12						
280	S	2	65	M20	140	69	18	11	125	70	90	10/12	70	90	10/12	6-M10	2-M63x1,5	1-M16x1,5	96	220	283
		4-6	75			79,5				20	12	85	110	10/12	85						
280	M	2	65	M20	140	69	18	11	125	70	90	10/12	70	90	10/12	6-M10	2-M63x1,5	1-M16x1,5	96	220	283
		4-6	75			79,5				20	12	85	110	10/12	85						
315	S	2	65	M20	140	69	18	11	125	85	110	10/12	85	110	10/12	6-M12/16	2-M63x1,5	1-M16x1,5	117	280	320
		4-6	80			170				85	22	14	140	95	120						
315	M	2	65	M20	140	69	18	11	125	85	110	10/12	85	110	10/12	6-M12/16	2-M63x1,5	1-M16x1,5	117	280	320
		4-6	80			170				85	22	14	140	95	120						
315	L	2	65	M20	140	69	18	11	125	85	110	10/12	85	110	10/12	6-M12/16	2-M63x1,5	1-M16x1,5	117	280	320
		4-6	80			170				85	22	14	140	95	120						
355	M	2	75	M20	140	79,5	20	12	125	95	120	10/12	95	120	10/12	6-M20	2-M63x1,5	1-M16x1,5	117	330	380
		4-6	100			M24				210	106	28	16	180	110						
355	L	2	75	M20	140	79,5	20	12	125	95	120	10/12	95	120	10/12	6-M20	2-M63x1,5	1-M16x1,5	117	330	380
		4-6	100			M24				210	106	28	16	180	110						

**The right motor
for industrial
applications of all
sizes and powers**

From 56mm



To 71cm



From 0.09kW



To 10MW

↗ seipee.it

THREE-PHASE ASYNCHRONOUS IE3 JM-GM MOTORS

Size JM Size GM

80 ~ 160

160 ~ 450

Power JM Power GM

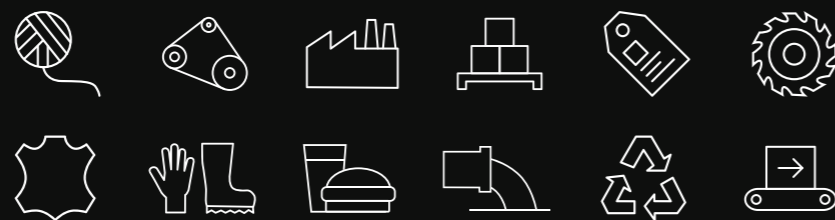
0.75 ~ 18.5 kW

11 ~ 1000 kW

Polarity JM Polarity GM

2, 4, 6, 8 poles

2, 4, 6, 8 poles



Sectors of use

6.7 JM IE3 ELECTRICAL DATA

JM 2 POLES IE3 SERIES

Tab. 6.7.1

IE3	JM Motor	P _N kW	n _N min ⁻¹	T _N Nm	I _{N(400V)} A	COSφ		η		I _s I _N	T _s T _N	T _{max} T _N	J Kg m ²	Weight Kg
						100%	100%	75%	50%					
Δ/Y 230/400V 50Hz	80 a	0,75	2880	2,49	1,62	0,83	80,7	80,7	79,1	6,8	2,3	2,3	0,0013	10
	80 b	1,1	2880	3,65	2,31	0,83	82,7	82,7	81,0	7,3	2,3	2,3	0,0016	11
	80 c*	1,5	2895	4,95	3,10	0,83	84,2	84,2	82,5	7,5	2,3	2,3	0,0017	13
	90 S	1,5	2895	4,95	3,10	0,83	84,2	84,2	82,5	7,6	2,3	2,3	0,0018	14
	90 La	2,2	2895	7,26	4,35	0,85	85,9	85,9	84,2	7,8	2,3	2,3	0,0024	18
	90 Lb*	3	2895	9,90	5,64	0,88	87,1	87,1	85,4	8,1	2,3	2,3	0,0026	19
	100 L	2,2	2895	7,26	4,35	0,85	85,9	86,2	85,4	7,8	2,4	2,7	0,0032	22,5
	100 La	3	2895	9,90	5,65	0,88	87,1	87,1	85,4	8,1	2,3	2,3	0,0035	24
	100 Lb	4	2900	13,2	7,45	0,88	88,1	89,7	89,8	8,0	2,6	3,1	0,0040	26
	112 Ma	4	2900	13,2	7,45	0,88	88,1	88,1	86,3	8,3	2,3	2,3	0,0080	26
	112 Mb*	5,5	2930	17,9	10,1	0,88	89,2	89,2	87,4	8	2,2	2,3	0,0092	36
	112 Mc*	7,5	2930	24,4	13,7	0,88	90,1	90,1	88,3	7,8	2,2	2,3	0,0112	42
Δ 400V 50Hz	132 Sa	5,5	2930	17,9	10,1	0,88	89,2	89,2	87,4	8,0	2,2	2,3	0,0180	43
	132 Sb	7,5	2930	24,4	13,7	0,88	90,1	90,1	88,3	7,8	2,2	2,3	0,0240	49
	132 Ma	9,25	2940	30,0	16,8	0,88	90,1	90,1	88,3	7,8	2,2	2,3	0,0250	57
	132 Mb*	11	2945	35,7	19,3	0,90	91,2	91,2	89,4	7,9	2,2	2,3	0,0270	59
	132 Mc*	15	2945	48,6	25,9	0,91	91,9	91,9	90,1	8,0	2,2	2,3	0,0380	73
	160 Ma	11	2945	35,7	19,3	0,90	91,2	91,2	89,4	7,9	2,2	2,3	0,0430	85
	160Mb	15	2945	48,6	25,9	0,91	91,9	91,9	90,1	8,0	2,2	2,3	0,0480	98
	160 La	18,5	2940	60,1	32,5	0,89	92,4	92,4	90,6	8,1	2,2	2,3	0,0580	108
	160 Lb*	22	2955	71,1	38,1	0,90	92,70	92,70	90,80	8,2	2,2	2,3	0,0930	118

JM 4 POLES IE3 SERIES

Tab. 6.7.2

IE3	JM Motor	P _N kW	n _N min ⁻¹	T _N Nm	I _{N(400V)} A	COSφ		η		I _s I _N	T _s T _N	T _{max} T _N	J Kg m ²	Weight Kg
						100%	100%	75%	50%					
Δ/Y 230/400V 50Hz	80 b	0,75	1420	5,04	1,77	0,74	82,5	82,5	80,9	6,3	2,3	2,3	0,0022	12
	80 c*	1,1	1445	7,27	2,55	0,74	84,1	84,1	82,4	6,5	2,3	2,3	0,0023	18
	90 S	1,1	1435	7,32	2,52	0,75	84,1	84,1	82,4	6,5	2,3	2,3	0,0025	16
	90 La	1,5	1435	9,98	3,38	0,75	85,3	85,3	83,6	6,6	2,3	2,3	0,0034	20
	90 Lb*	1,85	1435	12,3	3,95	0,78	86,7	86,7	85,0	6,7	2,3	2,3	0,0036	20,5
	90 Lc*	2,2	1435	14,6	4,68	0,78	86,7	86,7	85,0	6,9	2,3	2,3	0,0038	21
	100 La	2,2	1445	14,5	4,52	0,81	86,7	86,7	85,0	6,9	2,3	2,3	0,0067	26
	100 Lb	3	1445	19,8	6,02	0,82	87,7	87,7	85,9	7,5	2,3	2,3	0,0081	31
	112 Ma	4	1450	26,3	7,95	0,82	88,6	88,6	86,8	7,6	2,3	2,3	0,0130	38
	112 Mc*	5,5	1460	36,0	11,1	0,80	89,6	89,6	87,8	7,7	2,0	2,3	0,0150	41
Δ 400V 50Hz	132 Sa	5,5	1465	35,9	10,8	0,82	89,6	89,6	87,8	7,7	2,0	2,3	0,0250	50
	132 Ma	7,5	1465	48,9	14,4	0,83	90,4	90,4	88,6	7,5	2,0	2,3	0,0350	60
	132 Mb	9,25	1460	60,5	18,0	0,82	90,4	90,4	88,6	7,5	2,0	2,3	0,0420	62
	132 Mc*	11	1465	71,7	21,2	0,82	91,4	91,4	89,6	7,4	2,2	2,3	0,0510	73
	160 Ma	11	1475	71,2	20,4	0,85	91,4	91,4	89,6	7,4	2,2	2,3	0,0755	93
160 La	15	1475	97,1	27,3	0,86	92,1	92,1	90,3	7,5	2,2	2,3	0,0925	108	

JM 6 POLES IE3 SERIES
Tab. 6.7.3

IE3	JM Motor	P _N kW	n _N min ⁻¹	T _N Nm	I _{N(400V)} A	COSφ		η		I _s I _N	T _s T _N	T _{max} T _N	J Kg m ²	Weight Kg
						100%	100%	75%	50%					
Δ/Y 230/400V 50Hz	90 S	0,75	935	7,66	2,25	0,61	78,9	78,9	77,3	5,8	2,1	2,1	0,0033	15
	90 La	1,1	945	11,1	2,84	0,69	81,0	81,0	79,4	5,9	2,1	2,1	0,0040	19
	100 La	1,5	945	15,2	3,80	0,69	82,5	82,5	80,9	6,0	2,1	2,1	0,0075	25
	112 Ma	2,2	955	22,0	5,31	0,71	84,3	84,3	82,6	6,0	2,1	2,1	0,0170	31
Δ 400V 50Hz	132 Sa	3	965	29,7	7,12	0,71	85,6	85,6	83,9	6,2	2,0	2,1	0,0310	42
	132 Ma	4	965	39,6	9,37	0,71	86,8	86,8	85,1	6,8	2,0	2,1	0,0380	50
	132 Mb	5,5	965	54,4	12,0	0,75	88,0	88,0	86,2	7,1	2,0	2,1	0,0480	61
	160 Ma	7,5	970	73,8	15,8	0,77	89,1	89,1	87,3	6,7	2,1	2,1	0,0850	84
	160 La	11	970	108,3	22,3	0,79	90,3	90,3	88,5	6,9	2,1	2,1	0,1200	116

JM 8 POLES IE3 SERIES
Tab. 6.7.4

IE3	JM Motor	P _N kW	n _N min ⁻¹	T _N Nm	I _{N(400V)} A	COSφ		η		I _s I _N	T _s T _N	T _{max} T _N	J Kg m ²	Weight Kg
						100%	100%	75%	50%					
Δ/Y 230/ 400V 50Hz	100 La	0,75	710	10,1	2,29	0,63	75,0	75,3	72,0	3,5	1,7	2,1	0,00635	17,5
	100 Lb	1,1	710	14,8	3,19	0,64	77,7	78,0	74,5	3,5	1,7	2,1	0,00834	19,7
	112 Ma	1,5	710	20,2	4,18	0,65	79,7	80,1	76,6	4,2	1,8	2,1	0,01395	25,6
Δ 400V 50Hz	132 Sa	2,2	720	29,2	5,88	0,66	81,9	82,3	77,8	5,5	2,0	2,0	0,03213	35,5
	132 Ma	3	720	39,8	7,74	0,67	83,5	83,8	79,8	5,5	2,0	2,0	0,04060	45
	160 Ma	4	720	53,0	10,0	0,68	84,8	85,2	81,2	6,0	1,9	2,1	0,07104	60
	160 Mb	5,5	720	72,9	13,5	0,68	86,2	86,6	81,8	6,0	2,0	2,2	0,08623	72
	160 La	7,5	720	99,5	18,0	0,69	87,3	87,7	83,2	6,0	1,9	2,2	0,11308	92

* Power or power/size not standardized

6.8 GM IE3 ELECTRICAL DATA
GM 2 POLES IE3 SERIES
Tab. 6.8.1

IE3	GM Motor	P _N kW	n _N min ⁻¹	T _N Nm	I _{N(400V)} A	COSφ		η		I _s I _N	T _s T _N	T _{max} T _N	J Kg m ²	Weight Kg
						100%	100%	75%	50%					
Δ 400V 50Hz	160 Ma	11	2945	35,67	19,3	0,90	91,2	91,2	89,4	7,9	2,2	2,3	0,0430	116
	160 Mb	15	2945	48,64	25,9	0,91	91,9	91,9	90,1	8,0	2,2	2,3	0,0480	124
	160 La	18,5	2940	60,09	32,5	0,89	92,4	92,4	90,6	8,1	2,2	2,3	0,0580	138
	180 M	22	2955	71,09	38,1	0,90	92,7	92,7	90,8	8,2	2,2	2,3	0,0980	182
	180 L	30	2960	96,78	52,1	0,89	93,3	93,3	92,4	7,8	2,6	3,0	0,1200	233
	200 La	30	2960	96,78	52,1	0,89	93,3	93,3	91,4	7,5	2,2	2,3	0,1400	250
	200 Lb	37	2960	119,37	62,6	0,91	93,7	93,7	91,8	7,5	2,2	2,3	0,1700	259
	225 M	45	2965	144,93	78,5	0,88	94,0	94,0	92,1	7,6	2,2	2,3	0,2800	324
	250 M	55	2970	176,84	94,6	0,89	94,3	94,3	92,4	7,6	2,2	2,3	0,4000	426
	280 S	75	2975	240,74	127	0,90	94,7	94,7	92,8	6,9	2,0	2,3	0,6500	533
	280 M	90	2975	288,89	154	0,89	95,0	95,0	93,1	7,0	2,0	2,3	0,7500	612
	280 Mb	110	2975	353,08	185	0,90	95,2	95,2	93,3	7,1	2,0	2,2	0,9149	660
	315 S	110	2975	353,08	185	0,90	95,2	95,2	93,3	7,1	2,0	2,2	1,4500	905
	315 M	132	2975	423,70	222	0,90	95,4	95,4	93,5	7,1	2,0	2,2	2,1000	995
	315 L	160	2980	512,71	268	0,90	95,6	95,6	93,7	7,1	2,0	2,2	2,4000	1119
	315 Lb	200	2980	640,89	331	0,91	95,8	95,8	93,9	7,1	2,0	2,2	2,6000	1150
	355 M	250	2980	801,12	409	0,92	95,8	95,8	93,9	7,1	2,0	2,2	3,1000	1948
	355 Mb	280	2980	897,25	459	0,92	95,8	95,8	93,9	7,1	2,0	2,2	3,4000	2150
	355 L	315	2980	1009,41	516	0,92	95,8	95,8	93,9	7,1	2,0	2,2	3,6000	2356
	355 Lc	355	2980	1137,58	583	0,92	95,8	95,8	93,9	6,9	2,0	2,5	13,2000	2650
	355 Xa	355	2980	1137,67	581	0,92	95,8	95,6	93,8	5,7	1,7	2,4	5,4500	2000
	355 Xb	400	2980	1281,88	655	0,92	95,8	95,6	93,8	7,3	2,3	3,0	6,4300	2135
	355 Xc	450	2980	1442,11	737	0,92	95,8	95,6	93,8	6,0	1,9	2,5	6,9900	2215
	400 Ma	400	2985	1279,73	670	0,90	95,8	95,5	93,7	4,9	1,5	2,0	8,0100	2630
	400 Mb	450	2985	1439,70	753	0,90	95,8	95,5	93,7	7,0	2,2	2,8	8,4300	2756
	400 La	500	2985	1599,66	837	0,90	95,8	95,5	93,7	5,6	1,8	2,3	9,4900	2886
	400 Lb	560	2985	1791,62	938	0,90	95,8	95,5	93,7	4,6	1,5	2,0	10,3300	2997

GM 4 POLES IE3 SERIES

Tab. 6.8.2

IE3	GM Motor	P _N kW	n _N min ⁻¹	T _N Nm	I _{N(400V)} A	COSφ				η			J Kg m ²	Weight Kg
						100%	100%	75%	50%	I _s I _N	T _s T _N	T _{max} T _N		
						100%	100%	75%	50%					
Δ 400V 50Hz	160 Ma	11	1475	71,22	20,4	0,85	91,4	91,4	89,6	7,4	2,2	2,3	0,0750	123
	160 La	15	1475	97,11	27,3	0,86	92,1	92,1	90,3	7,5	2,2	2,3	0,0920	141
	180 M	18,5	1470	120,18	34,3	0,84	92,6	92,6	90,7	7,5	2,2	2,3	0,1420	175
	180 L	22	1470	142,91	40,2	0,85	93,0	93,0	91,1	7,7	2,2	2,3	0,1600	209
	180 Lb	30	1475	194,22	53,8	0,86	93,6	93,6	91,7	7,8	2,0	2,3	0,1880	215
	200 L	22	1470	142,91	39,7	0,86	93,0	93,0	91,1	7,8	2,0	2,3	0,1900	245
	200 La	30	1475	194,22	53,8	0,86	93,6	93,6	91,7	7,8	2,2	2,3	0,2650	275
	225 S	37	1485	237,93	66,1	0,86	93,9	93,9	92,0	7,2	2,2	2,3	0,4100	324
	225 M	45	1485	289,37	79,3	0,87	94,2	94,2	92,3	7,3	2,2	2,3	0,4730	359
	250 Mb	55	1485	353,68	96,5	0,87	94,6	94,6	92,7	7,7	2,3	2,6	0,5030	370
	250 M	55	1485	353,68	96,5	0,87	94,6	94,6	92,7	7,4	2,2	2,3	0,6700	433
	280 S	75	1485	482,29	129	0,88	95,0	95,0	93,1	7,4	2,2	2,3	1,1300	568
	280 M	90	1485	578,75	157	0,87	95,2	95,2	93,3	6,7	2,2	2,3	1,4700	649
	315 S	110	1485	707,36	189	0,88	95,4	95,4	93,5	6,9	2,2	2,2	3,1500	935
	315 M	132	1485	848,83	226	0,88	95,6	95,6	93,7	6,9	2,2	2,2	3,6500	1020
	315 La	160	1485	1028,88	274	0,88	95,8	95,8	93,9	6,9	2,2	2,2	4,1500	1090
	315 Lb	200	1490	1281,78	342	0,88	96,0	96,0	94,1	6,9	2,2	2,2	4,7500	1233
	355 M	250	1490	1602,23	427	0,88	96,0	96,0	94,1	6,9	2,2	2,2	6,5500	1744
	355 Mb	280	1490	1794,50	478	0,88	96,0	96,0	94,1	6,9	2,2	2,2	7,4000	1850
	355 L	315	1490	2018,81	538	0,88	96,0	96,0	94,1	6,9	2,2	2,2	8,2500	1950
	355 Xa	355	1490	2275,17	602	0,89	96,0	96,0	94,1	6,7	2,2	2,5	9,9500	2200
	355 Xb	400	1488	2567,20	668	0,90	96,0	96,1	95,2	7,1	2,1	2,9	11,94	2256
	355 Xc	450	1489	2886,17	752	0,90	96,0	96,1	95,2	7,5	2,3	3,0	13,62	2400
	400 Ma	355	1492	2272,12	594	0,90	96,0	96,0	94,0	6,4	1,9	2,4	14,5000	2650
	400 Mb	400	1489	2565,48	668	0,90	96,0	96,1	95,2	7,2	1,8	3,1	14,6500	2771
	400 Mc	450	1489	2886,17	752	0,90	96,0	96,1	95,2	7,5	2,0	3,1	16,6400	2891
	400 La	500	1489	3206,85	835	0,90	96,0	96,1	95,2	8,0	2,1	3,1	19,0100	3002
	400 Lb	560	1490	3589,26	936	0,90	96,0	96,1	95,2	8,3	2,2	3,2	22,1800	3213
	400 Lc	630	1490	4037,92	1052	0,90	96,0	96,1	95,2	7,4	2,0	3,0	23,7600	3324
	450 Ma	560	1490	3589,26	935	0,90	96,1	96,2	95,3	6,4	1,8	2,5	19,2200	3498
	450 Mb	630	1490	4037,92	1051	0,90	96,1	96,2	95,3	6,2	1,7	2,4	20,8700	3697
450 La	710	1490	4550,67	1185	0,90	96,1	96,2	95,3	5,0	1,5	2,1	22,3200	3798	
450 Lb	800	1490	5127,52	1335	0,90	96,1	96,2	95,3	7,4	2,2	2,8	29,1200	4267	
450 Lc	900	1490	5768,46	1502	0,90	96,1	96,2	95,3	6,0	1,7	2,3	32,0300	4475	
450 Ld	1000	1490	6409,40	1669	0,90	96,1	96,2	95,3	5,0	1,5	2,1	34,4500	4642	

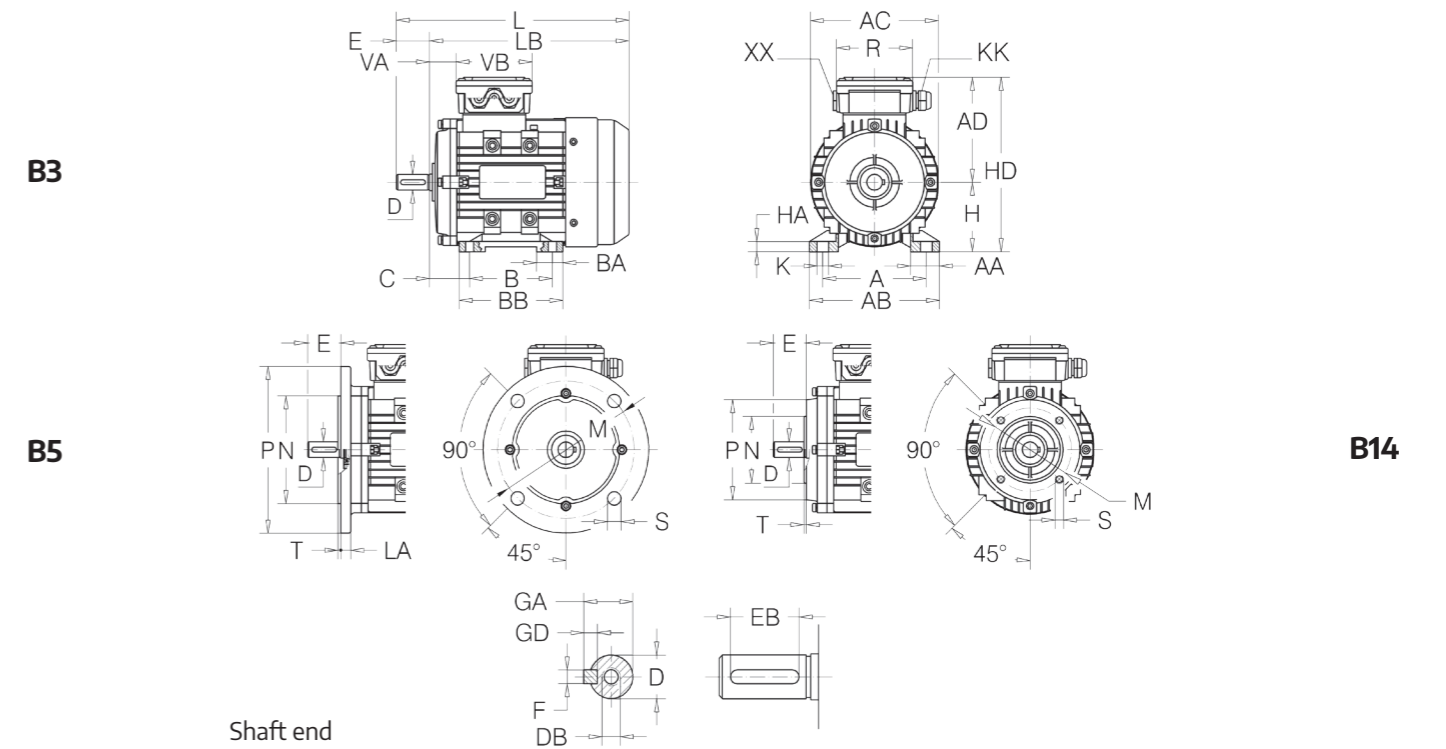
GM 6 POLES IE3 SERIES

Tab. 6.8.3

IE3	GM Moto	P _N kW	n _N min ⁻¹	T _N Nm	I _{N(400V)} A	COSφ				η			J Kg m ²	Weight Kg
						100%	100%	75%	50%	I _s I _N	T _s T _N	T _{max} T _N		
						100%	100%	75%	50%					
Δ 400V 50Hz	160 Ma	7,5	970	73,83	15,8	0,77	89,1	89,1	87,3	6,7	2,1	2,1	0,0950	118
	160 La	11	970	108,29	22,3	0,79	90,3	90,3	88,5	6,9	2,1	2,1	0,1200	138
	180 L	15	980	146,16	29,3	0,81	91,2	91,2	89,4	7,2	2,0	2,1	0,2100	193
	180 Lb	18,5	980	180,27	35,9	0,81	91,7	91,7	89,9	7,2	2,1	2,1	0,2400	205
	200 La	18,5	980	180,27	35,9	0,81	91,7	91,7	89,9	7,2	2,1	2,1	0,3200	230
	200 Lb	22	980	214,37	41,5	0,83	92,2	92,2	90,4	7,3	2,1	2,1	0,3650	243
	225 M	30	980	292,33	55,5	0,84	92,9	92,9	91,0	7,1	2,0	2,1	0,5500	302
	250 M	37	985	358,70	68,1	0,84	93,3	93,3	91,4	7,1	2,1	2,1	0,8500	390
	280 S	45	985	436,26	81,6	0,85	93,7	93,7	91,8	7,2	2,1	2,0	1,4000	505
	280 M	55	985	533,21	99,3	0,85	94,1	94,1	92,2	7,2	2,1	2,0	1,7000	570
	315 S	75	985	727,10	135	0,85	94,6	94,6	92,7	6,7	2,0	2,0	4,1500	815
	315 M	90	985	872,52	161	0,85	94,9	94,9	93,0	6,7	2,0	2,0	4,8000	955
	315 La	110	985	1066,42	194	0,86	95,1	95,1	93,2	6,7	2,0	2,0	5,4800	1015
	315 Lb	132	985	1279,70	232	0,86	95,4	95,4	93,5	6,7	2,0	2,0	6,1500	1120
	315 Lc	160	990	1543,32	281	0,86	95,6	95,6	93,7	6,7	2,0	2,0	6,4000	1250
	355 Ma	160	990	1543,32	281	0,86	95,6	95,6	93,7	6,7	2,0	2,0	6,5500	1591
	355 Mb	200	990	1929,15	342	0,88	95,8	95,8	93,9	6,7	2,0	2,0	6,5500	1720
	355 L	250	990	2411,44	428	0,88	95,8	95,8	93,9	6,7	2,0	2,0	8,2500	1870
	355 Xa	315	994	3026,19	546	0,87	95,8	95,8	93,9	6,3	2,2	2,3	14,0000	2350
	355 Xb	355	994	3410,46	615	0,87	95,8	95,8	93,9	6,3	2,2	2,3	14,9000	2520
	355 Xc	400	992	3850,81	701	0,86	95,8	95,6	94,6	6,3	1,9	2,4	20,4800	2720
	400 Ma	315	994	3026,19	550	0,86	95,8	95,8	93,8	6,2	2,1	2,2	18,9000	2905
	400 Mb	355	994	3410,46	618	0,87	95,8	95,8	93,8	6,2	2,1	2,2	20,0000	2940
	400 La	400	994	3843,06	709	0,85	95,8	95,6	94,6	7,3	2,4	3,1	23,3200	2991
	400 Lb	450	994	4323,44	798	0,85	95,8	95,6	94,6	6,2	2,0	2,6	24,7200	3071
	400 Lc	500	994	4803,82	886	0,85	95,8	95,6	94,6	7,2	2,4	3,0	27,9800	3256
	400 Ld	560	994	5380,28	993	0,85	95,8	95,6	94,6	7,2	2,4	3,0	31,2400	3438
	450 Ma	500	994	4803,82	865	0,87	95,9	95,7	94,7	6,6	2,2	2,4	35,2200	3890
	450 Mb	560	994	5380,28	969	0,87	95,9	95,7	94,7	6,2	2,0	2,2	40,3600	4066
	450 La	630	994	6052,82	1090	0,87	95,9	95,7	94,7	6,2	2,0	2,2	44,0300	4234
	450 Lb	710	994	6821,43	1228	0,87	95,9	95,7	94,7	6,3	2,1	2,3	48,4300	4434
450 Lc	800	994	7686,12	1384	0,87	95,9	95,7	94,7	6,1	2,0	2,2	56,5000	4797	

GM 8 POLES IE3 SERIES
Tab. 6.8.4

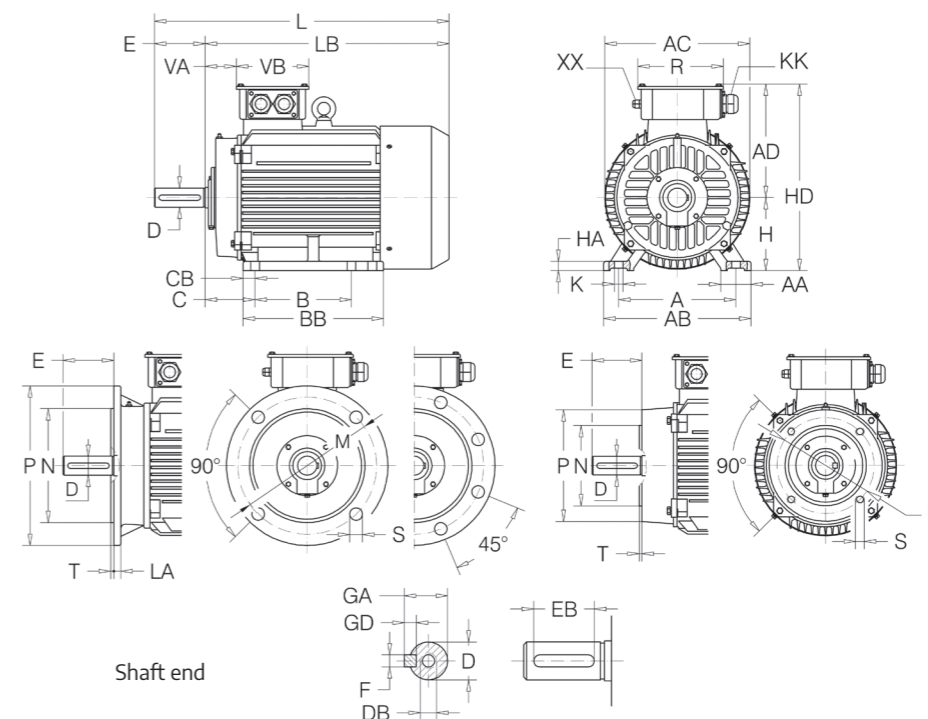
IE3	GM Motor	P _N kW	n _N min ⁻¹	T _N Nm	I _{N(400V)} A	COSφ		η		I _s I _N	T _s T _N	T _{max} T _N	J Kg m ²	Weight Kg
						100%	100%	75%	50%					
Δ 400V 50Hz	160 Ma	4	720	53,0	9,3	0,73	84,8	84,8	82,1	5,4	2,3	2,8	0,0766	102
	160 Mb	5,5	720	72,9	12,4	0,74	86,2	85,3	83,5	5,6	2,4	2,8	0,1052	113
	160 La	7,5	720	99,5	16,5	0,75	87,3	86,4	84,1	5,5	2,3	2,6	0,1435	132
	180 L	11	730	144	23,9	0,75	88,6	87,7	85,4	6,2	2,4	2,8	0,2493	171
	200 La	15	730	196	31,8	0,76	89,6	88,9	86,6	5,8	2,1	2,5	0,3824	217
	225 S	18,5	740	239	39,0	0,76	90,1	89,0	86,9	6,8	2,2	2,7	0,5828	259
	225 M	22	740	284	44,9	0,78	90,6	89,5	87,7	6,5	2,0	2,5	0,6661	278
	250 M	30	740	387	60,0	0,79	91,3	90,4	88,6	6,0	2,4	2,8	1,0819	373
	280 S	37	740	478	73,6	0,79	91,8	90,9	89,4	5,9	2,3	2,6	1,8803	484
	280 M	45	740	581	89,2	0,79	92,2	91,4	90,1	5,9	2,3	2,6	2,2360	536
	315 S	55	740	710	106	0,81	92,5	91,6	90,4	5,6	2,0	2,3	4,2151	721
	315 M	75	740	968	144	0,81	93,1	92,0	90,9	5,5	2,0	2,2	5,3744	865
	315 L	90	740	1161	170	0,82	93,4	92,3	91,3	6,0	2,3	2,4	7,1658	972
	315 Lb	110	740	1420	207	0,82	93,7	92,8	91,7	5,5	2,0	2,2	8,8519	1077
	355 M	132	740	1703	247	0,82	94,0	93,1	92,0	5,9	2,3	2,3	13,575	1518
	355 Mb	160	740	2065	299	0,82	94,3	93,6	92,5	5,3	2,0	2,1	16,076	1630
	355 La	200	740	2581	368	0,83	94,6	94,0	93,0	5,3	2,0	2,0	20,363	1819
	355 Xa	132	740	1703	247	0,82	94,0	93,1	92,0	5,9	2,3	2,3	13,575	1518
	355 Xb	160	740	2065	299	0,82	94,3	93,6	92,5	5,3	2,0	2,1	16,076	1630
	355 Xc	200	740	2581	368	0,83	94,6	94,0	93,0	5,3	2,0	2,0	20,363	1819
400 Ma	250	744	3209	495	0,77	94,6	94,3	93,4	5,3	1,8	2,1	26,845	2900	
400 Mb	280	744	3594	555	0,77	94,6	94,3	93,4	5,5	1,9	2,1	28,300	2995	
400 La	315	744	4043	624	0,77	94,6	94,3	93,4	5,8	1,9	2,1	30,550	3102	
400 Lb	355	744	4557	703	0,77	94,6	94,3	93,4	6,8	1,8	2,6	33,278	3230	
400 Lc	400	744	5134	782	0,78	94,6	94,3	93,4	7,2	2,0	3,7	37,100	3410	
450 La	400	744	5134	735	0,83	94,7	94,4	93,5	4,9	1,9	2,4	38,160	3850	
450 Lb	450	744	5776	826	0,83	94,7	94,4	93,5	4,6	1,6	1,9	40,360	4046	
450 Lc	500	744	6418	918	0,83	94,7	94,4	93,5	4,5	1,6	1,8	44,030	4215	
450 Ld	560	744	7188	1028	0,83	94,7	94,4	93,5	4,5	1,6	1,8	48,430	4412	
450 Le	630	744	8087	1157	0,83	94,7	94,4	93,5	4,2	1,5	1,7	52,830	4615	

6.9 JM IE3 DIMENSIONAL DATA

JM IE3 SERIES
Tab. 6.9.1

JM Motor	Main Overall Dimension							Feet							Flange									
	AC	AD	H	HD	LB	L	A	B	C	AB	BB	AA	BA	HA	K	IM	M	NJ6	P	LA	T	S		
80	2-4	157	135	80	215	295	125	100	50	160	130	35	35	11	10x13	B5	165	130	200	10	3,5	N°4	12	
		B14	100	80	120	--	3	N°4	M6															
90	S L 2-4-6	174	143	90	233	285 315	335 365	140	100/125 125	56	175	155	35	33	12	10x13	B5	165	130	200	12	3,5	N°4	12
																	B14	115	95	140	--	3	N°4	M8
100	L 2-4-6-8	198	153	100	253	340	400	160	140	63	198	176	50	42	15	12x16	B5	215	180	250	13	4	N°4	15
																	B14	130	110	160	--	3,5	N°4	M8
112	M 2-4-6-8	220	174	112	286	375	435	190	140	70	220	180	55	42	15	12x15	B5	215	180	250	14	4	N°4	15
																	B14	130	110	160	--	3,5	N°4	M8
132	S M 2-4-6-8	258	193	132	325	420 445	500 525	216	140 178	89	252	224	58	73	15	12x15	B5	265	230	300	14	4	N°4	15
																	B14	165	130	200	--	3,5	N°4	M10
160	M L 2-4-6-8	314	235	160	395	530	640	254	210 254	108	290	293	54	90	17	15x20	B5	300	250	350	15	5	N°4	19
																	B14	215	180	250	--	4	N°4	M12

JM IE3 SERIES
Tab. 6.9.2

JM Motor	Shaft - End								Shaft - Seals						Terminal - Box						
	Key				Flange-End		Drive End DE Non drive end NDE.				Term.		Cable gland			VA	VB	R			
	D	DB	E	GA	F	GD	EB	Øi	Øe	H	Øi	Øe	H	N°-Ø	N°-KK				N°-XX		
80		2-4	19 j6	M6	40	21,5	6	6	32	20	35	7	20	35	7	6-M4	1- M20X1,5	1-plug	27,5	105	105
90	S	2-4-6	24 j6	M8	50	27	8	7	40	25	37	7	25	37	7	6-M4	1- M25X1,5	1-plug	32	105	105
	L																				
100	L	2-4-6-8	28 j6	M10	60	31	8	7	50	30	42	7	30	42	7	6-M5	1-M25X1.5	1-plug	27	105	105
112	M	2-4-6-8	28 j6	M10	60	31	8	7	50	30	44	7	30	44	7	6-M5	2-M25X1.5		32	112	119
132	S	2-4-6-8	38 k6	M12	80	41	10	8	70	40	58	8	40	58	8	6-M5	2-M32X1.5		37	112	119
	M																				
160	M	2-4-6-8	42 k6	M16	110	45	12	8	90	45	65	8	45	65	8	6-M6	2-M40X1.5		65	146	146
	L																				

6.10 GM 2-4-6-8 POLES IE3 DIMENSIONAL DATA
B3
B5

B14
GM IE3 SERIES
Tab. 6.10.1

GM Motor	Main Overall Dimension							Feet							Flange									
	AC	AD	H	HD	LB	L	A	B	C	AB	BB	AA	CB	HA	K	IM	M	NJ6	P	LA	T	S		
160	M	2-4-6-8	315	247	160	407	548	658	254	210	108	314	302	65	24	19	14,5	300	250	350	15	5	N°4 18,5	
										254													B14	215
180	M	2-4-6-8	357	268	180	448	611	721	279	241	121	345	320	68	20,5	22	14,5	300	250	350	15	5	N°4 18,5	
										279													B5	350
200	L	2-4-6-8	398	307	200	507	671	781	318	305	133	388	353	78	24	25	18,5	B5	350	300	400	17	5	N°4 18,5
225	S	4-8	447	328	225	553	691	831	356	286	149	431	348	75	31	28	18,5	B5	400	350	450	19	5	N° 8 18,5
225	M	2-4-6-8	447	328	225	553	716	826 856	356	311	149	431	373	75	31	28	18,5	400	350	450	19	5	N° 8 18,5	
																							B5	400
250	M	2-4-6-8	486	367	250	617	797	937	406	349	168	484	445	100	49	33	24	B5	500	450	550	22	5	N° 8 18,5
280	S	2-4-6-8	548	396	280	676	828 847	968 987	457	368	190	546	485	105	69	35	24	500	450	550	22	5	N° 8 18,5	
																							B5	500
280	M	2-4-6-8	548	396	280	676	879 898	1019 1038	457	419	190	546	536	105	69	35	24	500	450	550	22	5	N° 8 18,5	
																							B5	500
315	S	2-4-6-8	623	481	315	796	1006 1036	1146 1206	508	406	216	624	511	125	59	45	28	600	550	660	24	6	N° 8 24	
																							B5	600
315	M	2-4-6-8	623	481	315	796	1116 1146	1256 1316	508	457	216	624	621	125	59	45	28	600	550	660	24	6	N° 8 24	
																							B5	600
315	L	2-4-6-8	623	481	315	796	1116 1146	1256 1316	508	508	216	624	621	125	59	45	28	600	550	660	24	6	N° 8 24	
																							B5	600
355	M	2-4-6-8	700	644	355	999	1470	1610 1680	610	560	254	730	850	120	68	50	28	740	680	800	25	6	N° 8 24	
																							B5	740
355	L	2-4-6-8	700	644	355	999	1470	1610 1680	610	630	254	730	850	120	68	50	28	740	680	800	25	6	N° 8 24	
																							B5	740
355	X	4-6-8	745	584	355	939	1709	1919	630	800	224	760	1110	140	100	49	35	B5	740	680	800	25	6	N°8 24
400	M	2-4-6-8	850	710	400	1110	1785	1955 1995	686	630	280	806	1090	120	58	45	35	940	880	1000	25	6	N°8 28	
																							B5	940
400	L	2-4-6-8	850	710	400	1110	1785	1955 1995	686	710	280	806	1090	120	58	45	35	940	880	1000	25	6	N°8 28	
																							B5	940
450		2-4-6-8	1030	1000	450	1450	2210	2380 2420	800	1000	280	980	1495	225	75	55	42	940	880	1000	25	6	N°8 28	
																							B5	1080

GM Motor	Shaft - End								Shaft - Seals						Terminal - Box					
					Key				Flange-End			Drive End DE Non drive end NDE			Term.		Cable gland			
	D	DB	E	GA	F	GD	EB		Øi	Øe	H	Øi	Øe	H	N°-Ø		N°-KK	N°-XX	VA	VB
160	2-4-6-8	42	M16	110	45	12	8	90	45	70	8	45	70	8	6-M6	2-M40x1,5	1-M16x1,5	71	158	166
180	2-4-6-8	48	M16	110	51,5	14	9	100	55	80	8	55	80	8	6-M6	2-M40x1,5	1-M16x1,5	83	158	166
200	2-4-6-8	55	M20	110	59	16	10	100	60	85	8	60	85	8	6-M8	2-M50x1,5	1-M16x1,5	88	200	216
225	S 4-8	60	M20	140	64	18	11	125	65	90	10	65	90	10	6-M8	2-M50x1,5	1-M16x1,5	98	200	216
225	M 2	55	M20	110	59	16	10	100	65	90	10	65	90	10	6-M8	2-M50x1,5	1-M16x1,5	98	200	216
	M 4-6-8	60		140	64	18	11	125												
250	M 2	60	M20	140	64	18	11	125	70	95	10	70	95	10	6-M10	2-M63x1,5	1-M16x1,5	105	224	245
	M 4-6-8	65			69															
280	2	65	M20	140	69	18	11	125	70	95	10	70	95	10	6-M10	2-M63x1,5	1-M16x1,5	104	224	245
	4-6-8	75			79,5															
315	2	65	M20	140	69	18	11	125	80	105	10	80	105	10	6-M12/16	2-M63x1,5	1-M16x1,5	97	311	343
	4-6-8	80			170															
355	2	75	M20	140	79,5	20	12	125	95	120	12	95	120	12	6-M20	2-M63x1,5	1-M16x1,5	120	374	408
	4-6-8	100			M24															
355	X 4-6-8	100	M24	210	106	28	16	180	120	150	12	110	140	12	6-M20	4-M63x1,5	1-M16x1,5	193	366	442
400	M 2	80	M20	170	85	22	14	140	85	110	12	85	110	12	6-M16	4-M63x1,5	1-M16x1,5	147	430	640
	M 4-6-8	110			M24															
400	L 2	80	M20	170	85	22	14	140	85	110	12	85	110	12	6-M16	4-M63x1,5	1-M16x1,5	147	430	640
	L 4-6-8	110			M24															
450	2	95	M24	210	100	25	14	140	110	130	10/12	110	130	10/12	12-Ø14	4-M63x1,5	1-M16x1,5	125	570	780
	4-6-8	130			M24															

We provide winning solutions to new market needs.



Extremely **Customizable**



Extremely **Focused & Skilled**



Minimized **Lead Time**



24h / 24h **Tech Support**



Full & Detailed **Documentation**

seipee.it

THREE-PHASE ASYNCHRONOUS IE2 JM MOTORS

Size JM

56 ~ 80

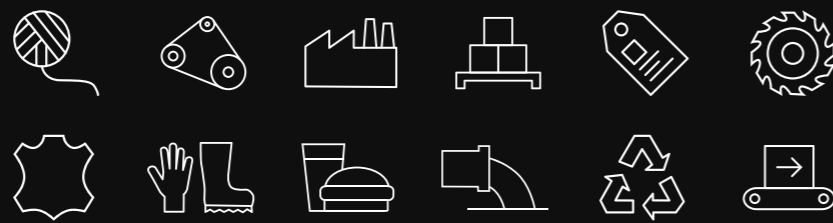
Power JM

0.12 ~ 0.55 kW

Polarity JM

2, 4, 6, 8 poles

Sectors of use



• 6.11 JM IE2 ELECTRICAL DATA

JM 2 POLES IE2 SERIES

Tab. 6.11.1

IE2	JM Motor	Poles	P _N kW	n _N min ⁻¹	T _N Nm	I _{N(400V)} A	COSφ		η			I _s I _N	T _s T _N	T _{max} T _N	J Kg m ²	Weight Kg
							100%	100%	75%	50%						
Δ/Y - 230/400V - 50 Hz	56 b	2	0,12	2660	0,43	0,47	0,69	53,6	53,8	50,5	3,5	3,0	3,0	0,00013	3,2	
	63 a	2	0,18	2710	0,63	0,57	0,75	60,4	61,2	57,5	4,4	3,1	3,2	0,00015	3,5	
	63 b	2	0,25	2710	0,88	0,71	0,78	64,8	65,5	62,3	4,5	2,8	3,0	0,00017	4,0	
	63 c*	2	0,37	2730	1,29	0,97	0,79	69,5	70,3	66,8	4,4	3,0	3,1	0,00020	4,4	
	71 a	2	0,37	2730	1,29	0,97	0,79	69,5	70,3	66,8	5,6	2,4	3,1	0,00031	5,6	
	71 b	2	0,55	2760	1,90	1,36	0,79	74,1	74,8	72,1	5,5	2,8	3,2	0,00038	6,3	
	71 c*	2	0,75	2760	2,60	1,71	0,82	77,4	77,9	74,3	5,6	2,8	2,9	0,00047	7,1	

JM 4 POLES IE2 SERIES

Tab. 6.11.2

IE2	JM Motor	Poles	P _N kW	n _N min ⁻¹	T _N Nm	I _{N(400V)} A	COSφ		η			I _s I _N	T _s T _N	T _{max} T _N	J Kg m ²	Weight Kg
							100%	100%	75%	50%						
Δ/Y - 230/400V - 50 Hz	63 a	4	0,12	1350	0,85	0,46	0,64	59,1	59,8	56,4	3,1	2,4	2,8	0,00027	3,9	
	63 b	4	0,18	1350	1,27	0,62	0,65	64,7	65,3	62,5	3,3	2,5	2,6	0,00034	4,3	
	63 c	4	0,25	1350	1,77	0,80	0,66	68,5	69,5	66,2	3,4	2,5	2,5	0,00041	5,0	
	71 a	4	0,25	1350	1,77	0,73	0,72	68,5	69,3	65,6	4,4	2,6	2,7	0,00056	5,4	
	71 b	4	0,37	1370	2,58	0,99	0,74	72,7	73,3	69,3	4,6	3,0	3,0	0,00071	6,5	
	71 c*	4	0,55	1380	3,81	1,37	0,75	77,1	77,8	74,3	4,5	2,8	2,9	0,00092	7,2	
	80 a	4	0,55	1370	3,83	1,37	0,75	77,1	77,8	74,3	5,4	2,3	2,6	0,00145	8,2	

JM 6 POLES IE2 SERIES

Tab. 6.11.3

IE2	JM Motor	Poles	P _N kW	n _N min ⁻¹	T _N Nm	I _{N(400V)} A	COSφ		η			I _s I _N	T _s T _N	T _{max} T _N	J Kg m ²	Weight Kg
							100%	100%	75%	50%						
Δ/Y - 230/400V - 50 Hz	63 b	6	0,12	850	1,35	0,55	0,62	50,6	51,6	48,5	2,2	2,0	2,1	0,00052	5,3	
	71 a	6	0,18	880	1,95	0,70	0,66	56,6	57,4	53,2	2,8	2,0	2,4	0,00084	6,0	
	71 b	6	0,25	900	2,65	0,84	0,70	61,6	62,4	58,3	3,0	2,1	2,3	0,00097	6,5	
	71 c*	6	0,37	900	3,93	1,13	0,70	67,6	68,6	64,3	3,1	2,2	2,4	0,00115	7,2	
	80 a	6	0,37	900	3,93	1,13	0,70	67,6	68,6	64,3	4,1	2,1	2,5	0,00160	8,2	
	80 b	6	0,55	900	5,84	1,51	0,72	73,1	73,9	70,1	4,2	2,1	2,4	0,00204	9,9	

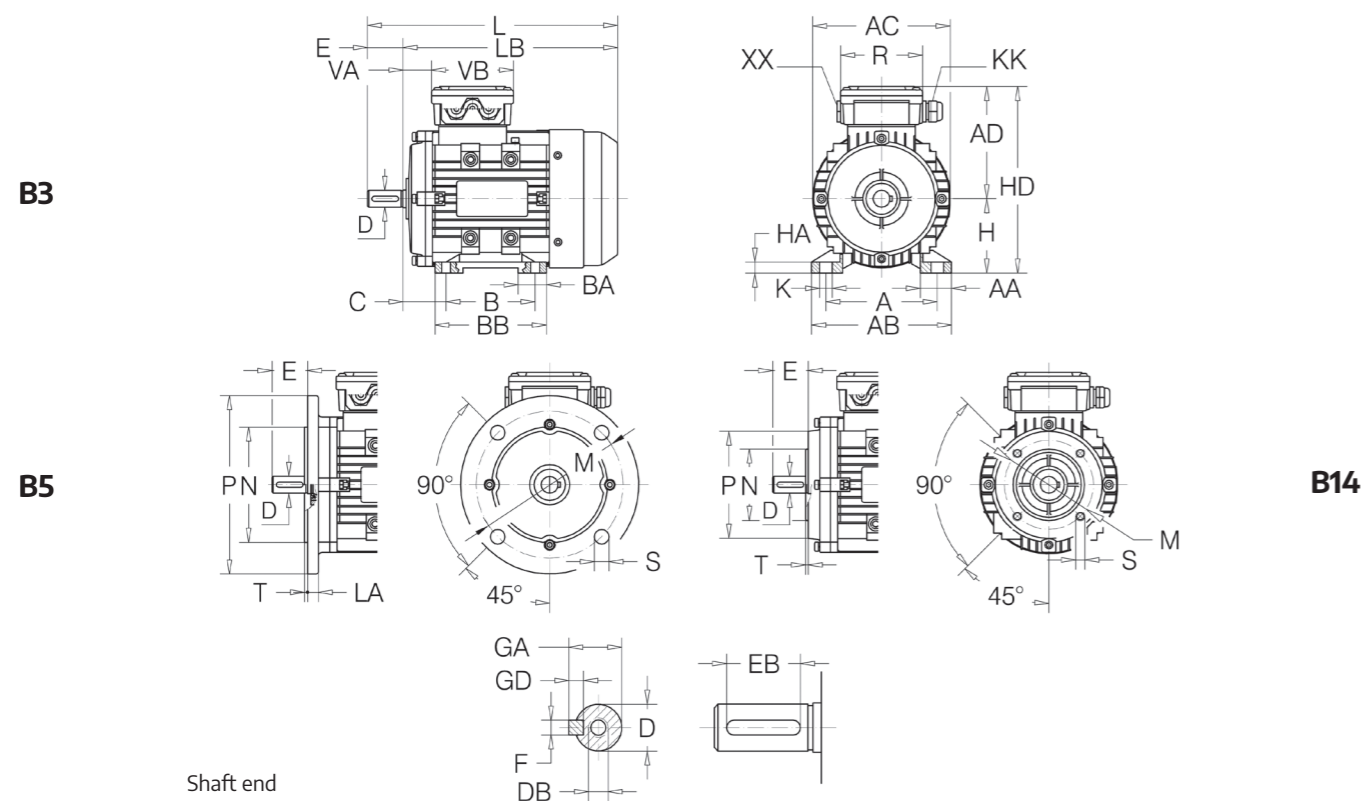
JM 8 POLES IE2 SERIES

Tab. 6.11.4

IE2	JM Motor	Poles	P _N kW	n _N min ⁻¹	T _N Nm	I _{N(400V)} A	COSφ		η			I _s I _N	T _s T _N	T _{max} T _N	J Kg m ²	Weight Kg
							100%	100%	75%	50%						
Δ/Y - 230/400V - 50 Hz	71 B	8	0,12	690	1,66	0,74	0,59	39,8	40,6	36,5	2,0	1,9	1,9	0,00084	6,8	
	80 a	8	0,18	680	2,53	0,93	0,61	45,9	46,7	42,1	3,1	2,0	2,5	0,00202	9,9	
	80 b	8	0,25	680	3,51	1,17	0,61	50,6	51,6	47,5	3,3	2,2	2,5	0,00232	10,9	
	90 S	8	0,37	680	5,20	1,51	0,63	56,1	56,8	53,4	2,9	1,6	1,9	0,00327	14,8	
	90 La	8	0,55	680	7,72	1,98	0,65	61,7	62,3	58,4	3,0	1,8	1,9	0,00428	17,2	

* Power or power/size not standardized

• 6.12 JM 2-4-6-8 POLES IE2 DIMENSIONAL DATA



new
energy
for
your
business.

JM IE2 SERIES

Tab. 6.12.1

JM - JMD Motor	Main Overall Dimension	Feet											Flange										
		AC	AD	H	HD	LB	L	A	B	C	AB	BB	AA	BA	HA	K	IM	M	NJ6	P	LA	T	S
56	2-4-6	112	98	56	154	176	196	90	71	36	110	89	20	20	6	6x9	B5	100	80	120	8	3	N°4 ø7
		B14	65	50	80	--	2,5	N°4 M5															
63	2-4-6	122	110	63	173	200	223	100	80	40	120	103	28	26	8,5	7x10	B5	115	95	140	9	3	N°4 ø9
		B14	75	60	90	--	2,5	N°4 M5															
71	2-4-6-8	139	116	71	187	231	261	112	90	45	133	106	28	23	10	7x10	B5	130	110	160	9	3,5	N°4 ø10
		B14	85	70	105	--	2,5	N°4 M6															
80	2-4-6-8	157	135	80	215	254	294	125	100	50	160	130	35	35	11	10x13	B5	165	130	200	10	3,5	N°4 ø12
		B14	100	80	120	--	3	N°4 M6															

JM IE2 SERIES

Tab. 6.12.2

JM - JMD Motor	Shaft - End							Shaft - Seals					Terminal - Box							
	Key			Drive End DE Non drive end NDE				Flange-End		Term.			Cable gland							
	D	DB	E	GA	F	GD	EB	Øi	Øe	H	Øi	Øe	H	N°-Ø	N°-KK	N°-XX	VA	VB	R	
56	2-4-6	9 j6	M4	20	10,2	3	3	12	12	22	5	12	22	5	6-M4	1-M16x1,5	1-M16x1,5	14	88	88
63	2-4-6	11 j6	M4	23	12,5	4	4	16	12	24	7	12	24	7	6-M4	1-M20x1,5	1-M20x1,5	17	95	95
71	2-4-6-8	14 j6	M5	30	16	5	5	22	15	25	7	15	25	7	6-M4	1-M20x1,5	1-M20x1,5	21	94	94
80	2-4-6-8	19 j6	M6	40	21,5	6	6	32	20	35	7	20	35	7	6-M4	1-M20x1,5	1-M20x1,5	27,5	105	105

➔ seipee.it

THREE-PHASE ASYNCHRONOUS IE1 JM-GM MOTORS

Size JM Size GM

56 ~ 160

160 ~ 450

Power JM Power GM

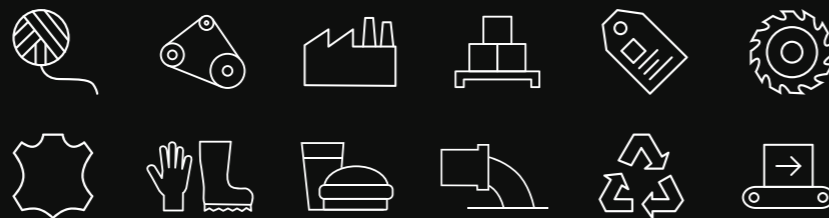
0.09 ~ 18.5 kW

11 ~ 1000 kW

Polarity JM Polarity GM

2, 4, 6, 8 poles

2, 4, 6, 8 poles



Sectors of use

■ 6.13 IE1 MOTORS

• 6.14 JM ELECTRICAL DATA

All motors in this section of the catalogue are exclusively intended for export outside the European Economic Area. Therefore, the sale of the aforementioned motors by Seipee is made under the sole responsibility of

the buyer who assumes all legal obligations that result from completely exempting Seipee from any direct or indirect liability according to current legislation.

JM 2 POLES SERIES

Tab. 6.14.1

IE1	JM Motor	Poles	P _N kW	n _N min ⁻¹	T _N Nm	I _{N(400V)} A	COSφ 100%	η 100%	I _s I _N	T _s T _N	T _{max} T _N	J Kg m ²	Weight Kg
Δ/Y 230/400V 50Hz	56 a	2	0,09	2670	0,32	0,34	0,66	58,0	3,4	2,3	2,7	0,00012	3
	56 b	2	0,12	2720	0,42	0,44	0,67	59,0	3,5	2,4	2,8	0,00015	3,6
	63 a	2	0,18	2720	0,63	0,5	0,80	65,0	4,2	2,9	3,1	0,00020	4,5
	63 b	2	0,25	2720	0,88	0,66	0,81	68,0	4,5	2,8	2,9	0,00028	4,9
	63 c*	2	0,37	2740	1,29	0,94	0,81	70,0	4,1	2,9	3,0	0,00033	5,3
	71 a	2	0,37	2740	1,29	0,94	0,81	70,0	5,4	2,9	3,1	0,00042	6
	71 b	2	0,55	2740	1,92	1,33	0,82	73,0	5,2	2,9	3,0	0,00051	6,3
	71 c*	2	0,75	2840	2,52	1,81	0,83	72,1	5,5	2,7	2,8	0,00063	6,6
	80 a	2	0,75	2840	2,52	1,81	0,83	72,1	5,6	2,8	2,9	0,00078	8,7
	80 b	2	1,1	2840	3,70	2,52	0,84	75,0	5,7	2,8	3,0	0,00103	9,2
	80 c*	2	1,5	2840	5,04	3,34	0,84	77,2	5,8	3,0	3,1	0,00127	10,5
	90 S	2	1,5	2840	5,04	3,34	0,84	77,2	5,9	3,0	3,2	0,00129	12
	90 La	2	2,2	2840	7,40	4,69	0,85	79,2	6,1	2,9	3,1	0,00160	15
	90 Lb*	2	3	2860	10,0	6,11	0,87	81,5	5,8	3,2	3,3	0,00210	15,5
	100 La	2	3	2860	10,0	6,11	0,87	81,5	6,4	2,6	3,0	0,00240	20
	100 Lb*	2	4	2880	13,3	7,9	0,88	83,1	6,1	2,5	2,8	0,00285	21,5
	112Ma	2	4	2880	13,3	7,9	0,88	83,1	6,6	2,3	2,9	0,00540	26
	112 Mb*	2	5,5	2900	18,1	10,7	0,88	84,7	6,5	2,5	2,9	0,00572	32
112 Mc	2	7,5	2900	24,7	14,3	0,88	86	7,0	2,2	2,3	0,00985	34	
Δ 400V 50Hz	132 Sa	2	5,5	2900	18,1	10,7	0,88	84,7	6,4	2,4	3,1	0,0120	38,5
	132 Sb	2	7,5	2900	24,7	14,3	0,88	86,0	6,1	2,3	2,8	0,0140	43
	132 Ma*	2	9,25	2900	30,5	17,3	0,89	86,9	7,5	2,7	3,0	0,0180	53
	132 Mb*	2	11	2930	35,9	20,4	0,89	87,6	6,0	1,9	2,4	0,0240	57
	132 Mc*	2	15	2930	48,9	27,4	0,89	88,7	5,9	2,1	2,3	0,0270	62
	160 Ma	2	11	2930	35,9	20,4	0,89	87,6	7,0	2,2	2,4	0,0340	73
	160 Mb	2	15	2930	48,9	27,4	0,89	88,7	6,9	1,9	2,3	0,0400	82
	160 La	2	18,5	2930	60,3	33,2	0,90	89,3	6,8	2,1	2,4	0,0450	90
160 Lb*	2	22	2940	71,5	39,2	0,90	89,9	6,7	2,0	2,3	0,0490	96	

JM 4 POLES SERIES
Tab. 6.14.2

IE1	JM Motor	Poles	P_N	n_N	T_N	$I_{N(400V)}$	$\cos\phi$	η	$\frac{I_s}{I_N}$	$\frac{T_s}{T_N}$	$\frac{T_{max}}{T_N}$	J Kg m ²	Weight Kg
			kW	min ⁻¹	Nm	A	100%	100%					
Δ/Y 230/400V - 50Hz	56 b	4	0,09	1325	0,65	0,45	0,59	49,0	2,8	2,2	2,3	0,00018	3,6
	56 c*	4	0,12	1310	0,87	0,42	0,72	57,0	2,8	2,2	2,3	0,00020	4,2
	63 a	4	0,12	1310	0,87	0,42	0,72	57,0	2,7	2,3	2,4	0,00022	4,5
	63 b	4	0,18	1310	1,31	0,59	0,73	60,0	2,9	2,3	2,3	0,00030	4,9
	63 c*	4	0,25	1350	1,77	0,75	0,74	65,0	2,7	2,4	2,4	0,00034	5,7
	71 a	4	0,25	1330	1,79	0,75	0,74	65,0	3,5	2,8	2,8	0,00044	6
	71 b	4	0,37	1330	2,66	1,06	0,75	67,0	3,4	2,5	2,6	0,00064	6,3
	71 c*	4	0,55	1340	3,92	1,49	0,75	71,1	3,6	2,4	2,4	0,00079	7,3
	80 a	4	0,55	1390	3,78	1,49	0,75	71,1	3,8	2,3	2,4	0,00103	8,1
	80 b	4	0,75	1390	5,15	1,98	0,76	72,1	4,0	2,2	2,3	0,00143	9,2
	80 c*	4	1,1	1390	7,56	2,75	0,77	75,0	4,0	2,3	2,3	0,00193	10,5
	90 S	4	1,1	1390	7,56	2,75	0,77	75,0	5,5	2,5	2,8	0,00230	13
	90 La	4	1,5	1390	10,3	3,55	0,79	77,2	5,4	2,3	2,6	0,00270	14,5
	90 Lb*	4	1,85	1390	12,7	4,40	0,80	78,2	6,8	2,3	3,1	0,00410	15,5
	90 Lc*	4	2,2	1390	15,1	4,90	0,82	79,2	5,0	2,7	2,9	0,00470	16
	100 La	4	2,2	1390	15,1	4,92	0,81	79,2	6,4	2,3	2,5	0,00540	18,8
	100 Lb	4	3	1410	20,3	6,48	0,82	81,5	5,8	2,2	2,6	0,00670	21,5
	100 Lc*	4	4	1410	27,1	8,47	0,82	83,1	5,7	2,3	2,6	0,00810	25
	112 Ma	4	4	1410	27,1	8,47	0,82	83,1	5,9	2,2	2,7	0,00950	28
	112 Mc*s	4	5,5	1435	36,6	11,3	0,83	84,7	6,0	2,6	2,8	0,0115	32
Δ 400V - 50Hz	132 Sa	4	5,5	1435	36,6	11,3	0,83	84,7	6,4	2,2	2,8	0,0214	42
	132 Ma	4	7,5	1440	49,7	15,0	0,84	86,0	6,7	2,3	2,7	0,0296	48
	132 Mb*	4	9,25	1445	61,1	17,9	0,86	86,9	7,3	2,7	3,3	0,0395	59
	132 Mc*	4	11	1440	72,9	21,6	0,84	87,6	7,2	2,8	3,2	0,0496	69
	160 Ma	4	11	1440	72,9	21,6	0,84	87,6	6,7	2,2	2,5	0,0747	83
	160 La	4	15	1460	98,1	28,7	0,85	88,7	6,4	2,0	2,6	0,0918	92
160 Lb*	4	18,5	1460	121	34,8	0,86	89,3	6,3	2,0	2,5	0,1080	98	

JM 6 POLES SERIES
Tab. 6.14.3

IE1	JM Motor	Poles	P_N	n_N	T_N	$I_{N(400V)}$	$\cos\phi$	η	$\frac{I_s}{I_N}$	$\frac{T_s}{T_N}$	$\frac{T_{max}}{T_N}$	J Kg m ²	Weight Kg	
			kW	min ⁻¹	Nm	A	100%	100%						
Δ/Y - 230/400V - 50 Hz	63 b	6	0,12	840	1,36	0,63	0,60	46,0	3,0	2,0	2,1	0,00035	5,5	
	71 a	6	0,18	850	2,02	0,70	0,66	56,0	2,5	2,6	2,6	0,00090	6,2	
	71 b	6	0,25	850	2,81	0,90	0,68	59,0	2,7	2,5	2,5	0,00120	6,6	
	71 c*	6	0,30	860	3,33	0,94	0,69	60,0	2,5	2,4	2,4	0,00130	6,9	
	80 a	6	0,37	885	3,99	1,23	0,70	62,0	3,0	2,0	2,1	0,00140	8,2	
	80 b	6	0,55	885	5,93	1,70	0,72	65,0	3,2	2,1	2,2	0,00150	9,2	
	80 c*	6	0,75	910	7,87	2,15	0,72	70,0	3,1	2,1	2,2	0,00165	10	
	90 S	6	0,75	910	7,87	2,15	0,72	70,0	3,5	1,9	2,2	0,00290	13	
	90 La	6	1,1	910	11,5	2,98	0,73	72,9	3,7	2,0	2,3	0,00350	14	
	90 Lb°	6	1,5	920	15,6	3,84	0,75	75,2	3,6	1,9	2,2	0,00440	15,6	
	100 La	6	1,5	920	15,6	3,84	0,75	75,2	4,6	2,1	2,3	0,00690	21	
	112 Ma	6	2,2	935	22,5	5,38	0,76	77,7	4,8	2,0	2,2	0,0140	27,5	
	Δ 400V - 50Hz	132 Sa	6	3	960	29,8	7,15	0,76	79,7	5,6	2,1	2,2	0,0286	36
		132 Ma	6	4	960	39,8	9,33	0,76	81,4	5,7	2,3	2,4	0,0357	43
132 Mb		6	5,5	960	54,7	12,4	0,77	83,1	5,8	2,4	2,5	0,0449	54	
160 Ma		6	7,5	970	73,8	16,6	0,77	84,7	6,4	2,1	2,4	0,0810	83	
160 La		6	11	970	108,0	23,6	0,78	86,4	6,5	2,2	2,6	0,1160	94	
160 Lb*		6	15	970	148,0	30,5	0,81	87,7	6,6	2,3	2,5	0,1250	105	

JM 8 POLES SERIES
Tab. 6.14.4

IE1	JM Motor	Poles	P_N	n_N	T_N	$I_{N(400V)}$	$\cos\phi$	η	$\frac{I_s}{I_N}$	$\frac{T_s}{T_N}$	$\frac{T_{max}}{T_N}$	J Kg m ²	Weight Kg
			kW	min ⁻¹	Nm	A	100%	100%					
Δ/Y - 230/400V - 50 Hz	71 a	8	0,09	645	1,33	0,42	0,60	51,0	1,8	1,9	1,9	0,00120	6,0
	71 b	8	0,12	645	1,78	0,55	0,60	51,0	1,9	1,9	1,9	0,00130	6,3
	80 a	8	0,18	645	2,66	0,84	0,61	51,0	2,0	1,9	1,9	0,00200	8,6
	80 b	8	0,25	645	3,70	1,1	0,61	54,0	1,9	1,9	1,9	0,00240	9,5
	90 s	8	0,37	670	5,27	1,41	0,61	62,0	2,8	1,9	2,1	0,00350	13
	90 la	8	0,55	670	7,84	2,07	0,61	63,0	2,9	2,0	2,2	0,00430	14
	100 La	8	0,75	680	10,5	2,28	0,67	71,0	3,3	2,0	2,1	0,00980	22
	100 Lb	8	1,1	680	15,4	3,15	0,69	73,0	3,5	1,8	2,0	0,0112	24
	112 Ma	8	1,5	690	20,8	4,18	0,69	75,0	4,1	2,0	2,1	0,0200	28
	132 Sa	8	2,2	705	29,8	5,73	0,71	78,0	4,9	2,1	2,2	0,0360	45
Δ 400V - 50Hz	132 Ma	8	3	705	40,6	7,51	0,73	79,0	4,8	2,2	2,3	0,0500	55
	160 Ma	8	4	720	53,1	9,76	0,73	81,0	5,4	1,9	2,0	0,0950	85
	160 Mb	8	5,5	720	72,9	12,9	0,74	83,0	5,2	2,0	2,2	0,1090	89
	160 La	8	7,5	720	99,5	16,9	0,75	85,5	5,6	2,0	2,1	0,1380	94

* Power or power/size not standardized

GM 6 POLES SERIES
Tab. 6.15.3

IE1	GM Motor	Poles	P_N	n_N	T_N	$I_{N(400V)}$	$\cos\phi$	η	$\frac{I_s}{I_N}$	$\frac{T_s}{T_N}$	$\frac{T_{max}}{T_N}$	J Kg m ²	Weight Kg
			kW	min ⁻¹	Nm	A	100%	100%					
Δ - 400 V - 50 Hz	160 Ma	6	7,5	970	73,8	16,6	0,77	84,7	6,4	2,1	2,4	0,0747	115
	160 La	6	11	970	108,3	23,6	0,78	86,4	6,5	2,2	2,6	0,0918	130
	180 L	6	15	970	148	30,5	0,81	87,7	6,9	2,1	2,2	0,1580	178
	200 La	6	18,5	980	180	37,2	0,81	88,6	6,7	2,1	2,2	0,2620	210
	200 Lb	6	22	980	214	42,9	0,83	89,2	6,6	2,1	2,2	0,2800	227
	225 M	6	30	980	292	57,1	0,84	90,2	6,7	2,0	2,1	0,4690	265
	250 M	6	37	980	361	68,4	0,86	90,8	6,9	2,1	2,2	0,6600	370
	280 S	6	45	980	438	82,6	0,86	91,4	6,5	2,1	2,2	1,1200	490
	280 M	6	55	980	536	100,0	0,86	91,9	6,6	2,0	2,1	1,4600	540
	315 S	6	75	985	727	136	0,86	92,6	6,8	2,0	2,3	3,1100	800
	315 Ma	6	90	985	873	163	0,86	92,9	6,7	2,1	2,2	3,6200	920
	315 Mb	6	110	985	1066	198	0,86	93,3	6,6	2,0	2,1	4,1300	960
	315 L	6	132	985	1280	234	0,87	93,5	6,4	2,1	2,3	4,7300	1050
	315 Lc	6	160	985	1551	280	0,88	93,8	6,2	2,0	2,4	5,1500	1170
	355 Ma	6	160	985	1551	280	0,88	93,8	6,1	2,0	2,4	6,5000	1550
	355 Mb	6	200	985	1939	349	0,88	94,0	6,7	1,9	2,3	6,8000	1600
	355 L	6	250	985	2424	436	0,88	94,0	6,7	1,9	2,1	8,2000	1700
	355 Xa	6	315	994	3026	550	0,88	94,0	5,9	1,9	2,5	13,500	2310
	355 Xb	6	355	994	3410	620	0,88	94,0	5,8	2,0	2,4	14,300	2490
	355 Xc	6	400	990	3858	714	0,86	94,0	6,5	1,6	2,4	18,860	2980
	400 Ma	6	315	994	3026	552	0,88	94,0	5,7	1,8	2,3	18,210	3000
	400 Mb	6	355	994	3410	621	0,88	94,0	5,6	1,9	2,3	19,320	3410
	400 La	6	400	994	3843	700	0,86	95,9	6,1	1,9	2,4	21,860	3560
	400 Lb	6	450	994	4323	788	0,86	95,9	6,6	2,0	2,3	22,310	3840
	400 Lc	6	500	994	4803	873	0,86	96,1	6,2	1,8	2,2	23,520	3870
	400 Ld	6	560	994	5380	978	0,86	96,1	5,9	1,9	2,2	24,460	4140
	450 Ma	6	500	994	4803	874	0,86	96,0	6,2	1,6	2,3	49,300	3890
	450 Mb	6	560	994	5380	978	0,86	96,1	6,1	1,6	2,3	54,100	4200
450 La	6	630	994	6052	1100	0,86	96,1	6,1	1,7	2,3	60,600	4620	
450 Lb	6	710	994	6821	1243	0,86	95,9	5,9	1,7	2,3	67,900	5080	
450 Lc	6	800	994	7686	1375	0,87	96,5	5,8	1,6	2,2	67,900	5080	

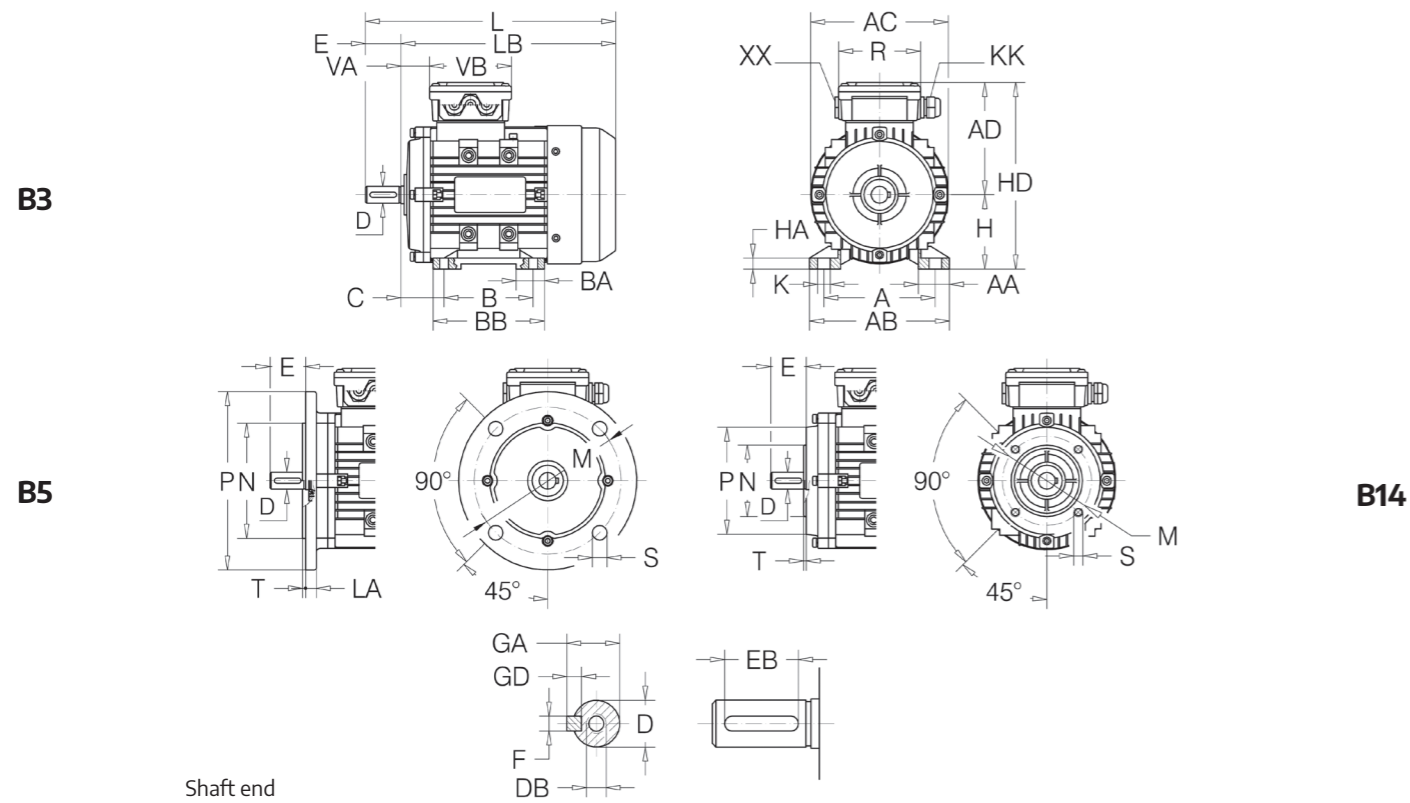
Δ - 400 V - 50 Hz

GM 8 POLES SERIES
Tab. 6.15.4

IE1	GM Motor	Poles	P_N	n_N	T_N	$I_{N(400V)}$	$\cos\phi$	η	$\frac{I_s}{I_N}$	$\frac{T_s}{T_N}$	$\frac{T_{max}}{T_N}$	J Kg m ²	Weight Kg
			kW	min ⁻¹	Nm	A	100%	100%					
Δ - 400 V - 50 Hz	160 Ma	8	4	720	53,1	9,76	0,73	81,0	5,6	2,0	2,2	0,0753	105
	160 La	8	5,5	720	72,9	12,9	0,74	83,0	5,8	2,1	2,3	0,0931	115
	160 La	8	7,5	720	99,5	16,9	0,75	85,5	5,7	2,0	2,1	0,1260	145
	180 L	8	11	730	144	23,8	0,76	87,5	5,7	1,9	2,2	0,2030	160
	200 La	8	15	730	196	32,4	0,76	88,0	6,0	2,0	2,2	0,3390	228
	225 S	8	18,5	730	242	39	0,76	90,0	6,2	1,9	2,2	0,4910	242
	225 M	8	22	730	288	45	0,78	90,5	6,4	2,0	2,0	0,5470	265
	250 M	8	30	735	390	60,2	0,79	91,0	6,1	1,9	2,1	0,8340	368
	280 S	8	37	735	481	73,9	0,79	91,5	6,5	1,9	2,3	1,6500	472
	280 M	8	45	735	585	89,4	0,79	92,0	6,4	2,0	2,2	1,9300	538
	315 S	8	55	735	715	106	0,81	92,8	6,5	1,8	2,1	4,7900	900
	315 Ma	8	75	735	974	144	0,81	93,0	6,5	1,9	2,2	5,5800	1000
	315 Mb	8	90	735	1169	169	0,82	93,8	6,3	1,9	2,3	6,3700	1055
	315 L	8	110	735	1429	206	0,82	94,0	6,2	1,8	2,2	7,2300	1118
	315 Lc	8	132	740	1703	254	0,82	91,5	6,4	1,8	2,0	7,4300	1160
	355 Ma	8	132	740	1703	248	0,82	93,7	6,4	1,7	2,1	7,9000	2000
	355 Mb	8	160	740	2065	299	0,82	94,2	6,4	1,8	2,2	10,300	2150
	355 L	8	200	740	2581	368	0,83	94,5	6,2	1,7	2,1	12,300	2250
	355 Xa	8	250	745	3204	451	0,84	95,3	6,1	1,7	2,3	14,530	2460
	355 Xb	8	315	745	4038	560	0,85	95,5	6,0	1,7	2,4	15,390	2750
	400 Ma	8	250	745	3204	451	0,84	95,3	6,3	1,8	2,5	25,600	2914
	400 Mb	8	280	745	3589	505	0,84	95,3	5,9	1,7	2,3	26,500	3170
	400 La	8	315	745	4038	560	0,85	95,5	6,1	1,8	2,4	27,900	3392
	400 Lb	8	355	745	4550	631	0,85	95,6	5,8	1,7	2,3	29,800	3592
	400 Lc	8	400	745	5127	710	0,85	95,6	6,4	1,6	2,4	31,300	3949
	450 Ma	8	315	746	4032	581	0,82	95,4	6,0	1,8	2,5	59,500	3840
	450 Mb	8	355	745	4550	654	0,82	95,5	5,7	1,7	2,4	64,500	4090
	450 La	8	400	745	5127	727	0,83	95,7	5,5	1,6	2,3	69,400	4350
450 Lb	8	450	745	5768	818	0,83	95,7	5,4	1,6	2,2	75,200	4660	
450 Lc	8	500	745	6409	909	0,83	95,7	5,7	1,7	2,2	79,300	4870	
450 Ld	8	560	745	7178	1053	0,83	92,5	6,0	1,6	2,4	80,200	5550	
450 Le	8	630	745	8075	1184	0,83	92,5	6,5	1,8	2,3	81,600	5650	

Δ - 400 V - 50 Hz

6.16 JM DIMENSIONAL DATA



JM-B SERIES

Tab. 6.16.2

JM - JMD Motor	Shaft - End							Shaft - Seals						Terminal - Box						
	D	DB	E	GA	F	GD	EB	Flange-End			Drive End DE Non drive end NDE.			Term.	Flange-End					
								Øi	Øe	H	Øi	Øe	H	N°-Ø	N°-KK	N°-XX	VA	VB	R	
56	2-4-6	9	M4	20	10,2	3	3	14	12	25	7	12	25	7	6-M4	1-M20x1,5	1-plug	18	80	80
63	2-4-6	11	M4	23	12,5	4	4	16	12	25	7	12	25	7	6-M4	1-M20x1,5	1-plug	29	87	87
71	2-4-6-8	14	M5	30	16	5	5	25	15	30	7	15	30	7	6-M4	1-M20x1,5	1-plug	40	87	87
80	2-4-6-8	19	M6	40	21,5	6	6	30	20	35	7	20	35	7	6-M4	1-M20x1,5	1-plug	31	87	87
90	2-4-6-8	24	M8	50	27	8	7	40	25	40	7	25	40	7	6-M4	1-M25x1,5	1-plug	31	106	106
100	2-4-6-8	28	M10	60	31	8	7	50	30	47	7	30	47	7	6-M4	1-M25x1,5	1-plug	31	106	106
112	2-4-6-8	28	M10	60	31	8	7	50	30	47	7	30	47	7	6-M5	2-M25x1,5	--	35	114	122
132	2-4-6-8	38	M12	80	41	10	8	65	40	62	7	40	62	7	6-M5	2-M32x1,5	--	43	114	122
160	2-4-6-8	42	M16	110	45	12	8	90	45	62	12	45	62	12	6-M6	2-M40x1,5	1-M16x1,5	78	156	167

JM-A SERIES

Tab. 6.16.1

JM - JMD Motor	Main Overall Dimension							Feet								Flange							
	AC	AD	H	HD	LB	L	A	B	C	AB	BB	AA	BA	HA	K	IM	M	NJ6	P	LA	T	S	
56	2-4-6	112	97	56	153	170	190	90	71	36	110	90	30	21	8	6	B5	100	80	120	8	3	N°4 7
																	B14	65	50	80	--	2,5	N°4 M5
63	2-4-6	120	101	63	164	191	214	100	80	40	122	100	35	24	8	7	B5	115	95	140	10	3	N°4 10
																	B14	75	60	90	--	2,5	N°4 M5
71	2-4-6-8	137	108	71	179	212	242	112	90	45	133	110	35	24	8	7	B5	130	110	160	10	3,5	N°4 10
																	B14	85	70	105	--	2,5	N°4 M6
80	2-4-6-8	158	129	80	209	244	284	125	100	50	157	125	35	31	8	10	B5	165	130	200	12	3,5	N°4 12
																	B14	100	80	120	--	3	N°4 M6
90	S L	2-4-6-8	175	142	90	232	270 295	320 345	140	100 125	56 173	125 150	37	31	10	10	B5	165	130	200	12	3,5	N°4 12
																	B14	115	95	140	--	3	N°4 M8
100	L	2-4-6-8	198	156	100	256	338	398	160	140	63	196	172	40	39	12	B5	215	180	250	13	4	N°4 15
																	B14	130	110	160	--	3,5	N°4 M8
112	M	2-4-6-8	219	168	112	280	341	401	190	140	70	227	180	41	43	12	B5	215	180	250	14	4	N°4 15
																	B14	130	110	160	--	3,5	N°4 M8
132	S M	2-4-6-8	258	190	132	322	395 433	475 513	216	140 178	89 262	186 224	51	46	15	12	B5	265	230	300	14	4	N°4 15
																	B14	165	130	200	--	3,5	N°4 M10
160	M L	2-4-6-8	316	242	160	402	500 545	610 655	254 254	210 254	108 304	260 304	55	50	18	15	B5	300	250	350	15	5	N°4 19
																	B14	215	180	250	--	4	N°4 M12

